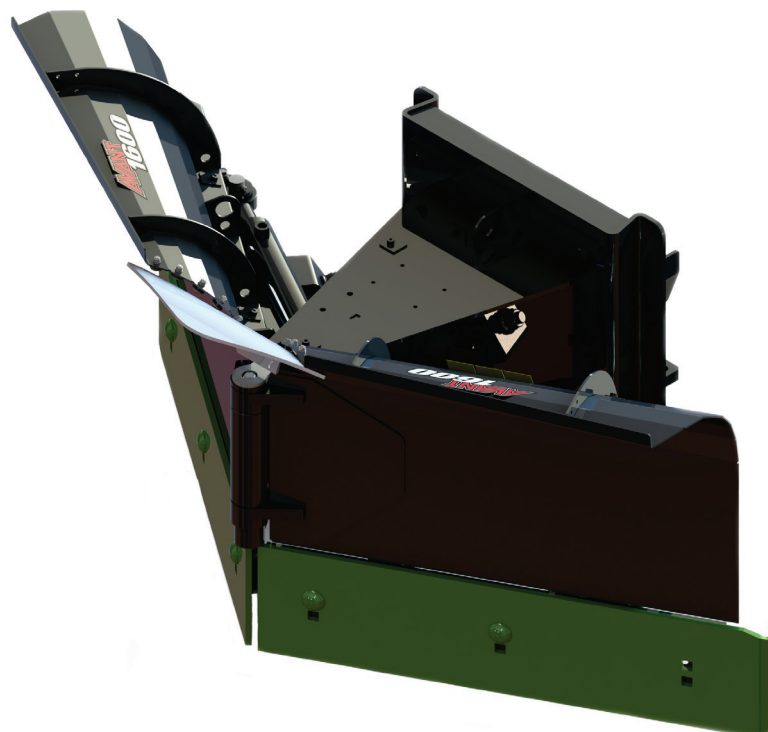


# AVANT®

## Bedienungsanleitung für Anbaugeräte

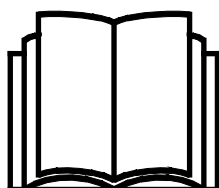


### Schneepflug

Produktnummer

V1600

A451470



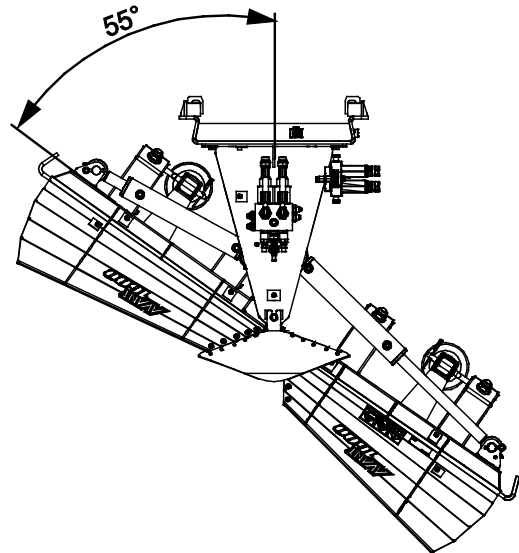
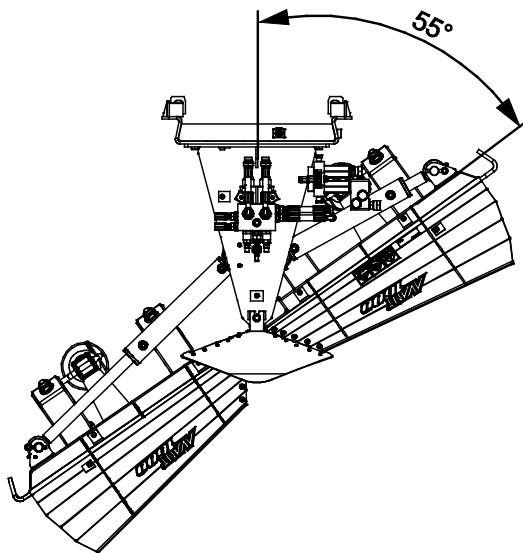
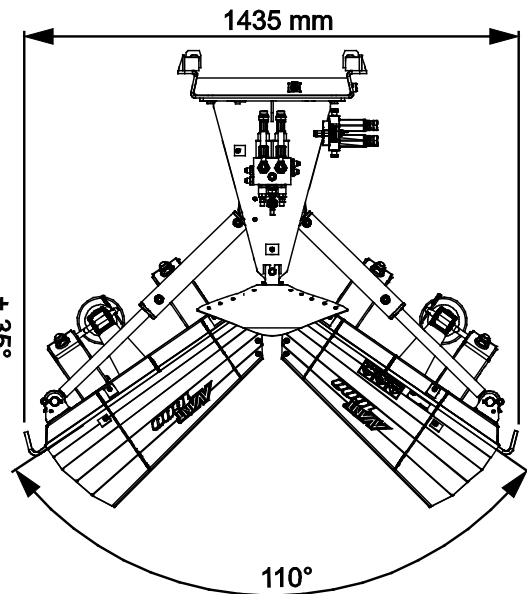
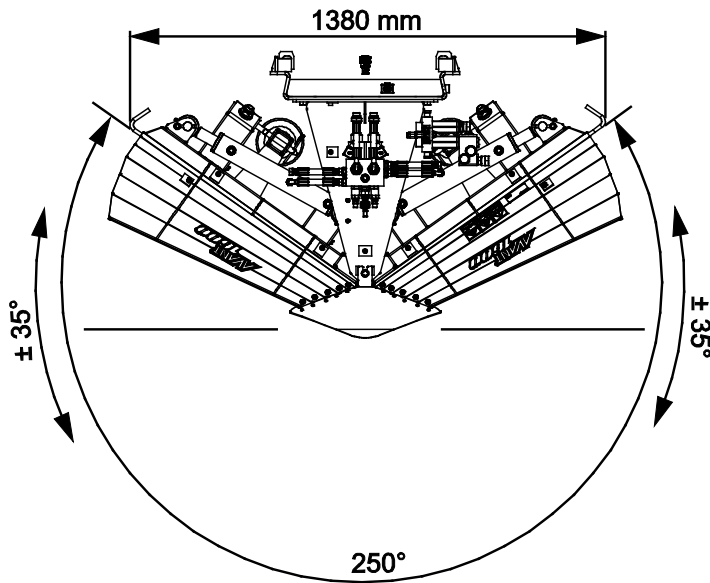
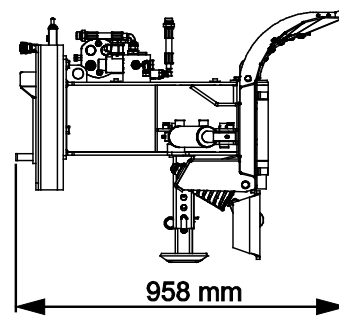
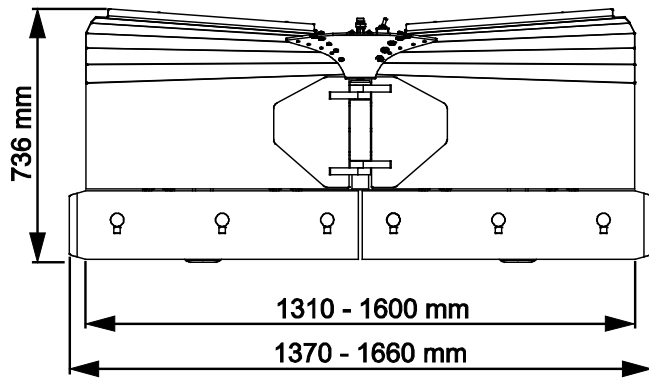
Bitte lesen Sie die Bedienungsanleitung sorgfältig, bevor Sie das Anbaugerät in Betrieb nehmen.

Bewahren Sie die Bedienungsanleitung für evtl. später auftretende Fragen gut auf.

Hersteller:

**AVANT**<sup>®</sup>  
AVANT TECNO OY  
e-mail: sales@avanttecono.com

Ylötie I  
33470 YLÖJÄRVI  
FINLAND  
Tel. +358 3 347 8800  
Fax +358 3 348 5511



# INHALTSVERZEICHNIS

<b>1. VORWORT .....</b>	<b>4</b>
In diesem Handbuch verwendete Warnsymbole.....	5
<b>2. VERWENDUNGSZWECK.....</b>	<b>6</b>
<b>3. SICHERHEITSANWEISUNG FÜR DIE BENUTZUNG DES ANBAUGERÄTES.....</b>	<b>7</b>
3.1    Persönliche Schutzausrüstung.....	9
3.2    Sicheres Stoppverfahren.....	9
<b>4. TECHNISCHE DATEN .....</b>	<b>10</b>
4.1    Sicherheitsetiketten und Hauptkomponenten des Anbaugeräts.....	11
4.2    Anheben.....	13
<b>5. ANBRINGEN EINES ANBAUGERÄTES.....</b>	<b>14</b>
5.1    Anschluss und Trennung von Hydraulikschläuchen .....	16
5.2    Elektrischer Anschluss .....	18
5.2.1    Anschließen des Kabelbaums am Anbaugerät des Laders.....	18
<b>6. BETRIEBSANLEITUNGEN .....</b>	<b>20</b>
6.1    Prüfungen vor der Bedienung.....	21
6.2    Qualifikation des Bedieners .....	21
6.3    Betrieb des Schneepflugs.....	22
6.3.1    Vorbereitung für die Verwendung.....	22
6.3.2    Korrekte Betriebsposition.....	23
6.3.3    Tipps zur Verwendung .....	24
6.4    Drehen von Pflugschaufelbereichen .....	24
6.4.1    Verwenden der Hydraulikfunktionen des Schneepflugs mit Opticontrol®.....	26
6.5    Drehbare untere Schaufelbereiche.....	26
6.6    Stützfüße.....	27
6.7    Schnittkanten des Pflugs .....	27
6.8    Transportposition .....	28
6.9    Einlagern des Anbaugeräts .....	28
<b>7. WARTUNG UND SERVICE .....</b>	<b>29</b>
7.1    Prüfung von Hydraulikkomponenten .....	29
7.2    Prüfung von Metallstrukturen .....	30
7.3    Reinigung des Anbaugeräts .....	30
7.4    Schmierung.....	31
7.5    Entsorgung am Ende der Lebensdauer .....	31
<b>8. GARANTIEBESTIMMUNGEN .....</b>	<b>32</b>

## I. Vorwort

---

Avant Tecno Oy möchte Ihnen für den Kauf dieses Anbaugerätes für Ihren Avant-Lader danken. Es wurde auf Grundlage einer jahrelangen Erfahrung in der Produktentwicklung und -herstellung konzipiert und hergestellt. Indem Sie sich mit diesem Handbuch und den folgenden Anweisungen vertraut machen, gewährleisten Sie Ihre Sicherheit sowie einen zuverlässigen Betrieb und eine lange Lebensdauer des Geräts. Lesen Sie die Anweisungen sorgfältig durch, bevor Sie mit der Benutzung des Geräts beginnen oder Wartungsarbeiten durchführen.

Der Zweck dieses Handbuchs besteht darin, Ihnen dabei zu helfen,

- das Gerät auf sichere und effiziente Weise zu bedienen;
- auf Gefahrensituationen zu achten und diese zu vermeiden;
- das Gerät in gutem Zustand zu halten und eine lange Lebensdauer zu gewährleisten.

Mit diesen Anweisungen kann selbst ein unerfahrener Bediener das Anbaugerät und den Lader auf sichere Weise verwenden. Das Handbuch beinhaltet jedoch auch wichtige Anweisungen für erfahrene AVANT-Bediener. Vergewissern Sie sich, dass alle Personen, die den Lader bedienen, zuvor entsprechend eingeschult wurden und sich mit dem Handbuch des Laders, jedem verwendeten Anbaugerät und allen Sicherheitsanweisungen vertraut gemacht haben. Eine Verwendung des Geräts zu anderen Zwecken oder auf andere Weise, als in diesem Handbuch beschrieben, ist verboten. Bewahren Sie dieses Handbuch während der gesamten Lebensdauer des Geräts auf. Wenn das Gerät verkauft oder weitergegeben wird, muss sichergestellt werden, dass dieses Handbuch dem neuen Besitzer ebenfalls übergeben wird. Wenn das Handbuch verloren geht oder beschädigt wird, können Sie ein neues von Ihrem Avant-Händler oder vom Hersteller anfordern.

Abgesehen von den Sicherheitsanweisungen in dieser Bedienungsanleitung müssen Sie auch alle betrieblichen Sicherheitsbestimmungen, lokalen Gesetze und andere Bestimmungen hinsichtlich der Bedienung des Geräts beachten. Insbesondere die Bestimmungen hinsichtlich der Bedienung des Geräts auf öffentlichen Straßen müssen beachtet werden. Kontaktieren Sie Ihren Avant-Händler, um weitere Informationen über lokale Anforderungen zu erhalten, bevor Sie den Lader auf der Straße bedienen.

Bitte kontaktieren Sie Ihren AVANT-Vertriebs- und Servicepartner, wenn Sie weitergehende Fragen zu Bedienung, Service oder Ersatzteilen haben.

Dieses Handbuch ist eine Übersetzung der Originalanweisungen in englischer Sprache. Aufgrund der kontinuierlichen Produktentwicklung könnten sich manche in diesem Handbuch dargestellten Details von Ihrem Gerät unterscheiden. Auf den Bildern sind möglicherweise auch optionale Geräte oder Funktionen abgebildet, die zurzeit nicht verfügbar sind. Wir behalten uns das Recht vor, den Inhalt dieses Handbuchs ohne Benachrichtigung zu ändern. Copyright © 2023 Avant Tecno Oy. Alle Rechte vorbehalten.

## In diesem Handbuch verwendete Warnsymbole

Die folgenden Warnsymbole werden in diesem Handbuch verwendet. Sie weisen auf Faktoren hin, die berücksichtigt werden müssen, um das Risiko von Verletzungen oder Sachschäden zu minimieren:



### **WARNUNGSICHERHEITSHINWEISSYMBOL**

Dieses Symbol bedeutet: „**Warnung, Vorsicht! Es geht um Ihre Sicherheit!**“

Lesen Sie die folgenden Meldungen sorgfältig, denn sie warnen vor unmittelbaren Gefahren, die zu schweren Verletzungen führen könnten.

Das Sicherheitshinweissymbol selbst sowie die entsprechenden Sicherheitshinweise kennzeichnen wichtige Sicherheitsmeldungen in diesem Handbuch. Sie werden verwendet, um auf Anweisungen aufmerksam zu machen, bei denen es um Ihre und um die Sicherheit anderer geht. Wenn Sie dieses Symbol sehen, geht es um Ihre Sicherheit. Lesen Sie die folgende Meldung sorgfältig und informieren Sie auch andere Bediener.

### **GEFAHR**

Dieses Signalwort weist auf eine Gefahrensituation hin, die zu schweren oder gar tödlichen Verletzungen führen kann.

### **WARNUNG**

Dieses Signalwort weist auf eine potenzielle Gefahrensituation hin, die zu schweren oder gar tödlichen Verletzungen führen kann.

### **VORSICHT**

Dieses Signalwort wird verwendet, wenn es zu leichteren Verletzungen kommen kann, wenn die Anweisungen nicht richtig befolgt werden.

### **HINWEIS**

Dieses Signalwort kennzeichnet eine Information zum korrekten Betrieb und zur korrekten Wartung des Equipments.

Eine Missachtung der Anweisungen neben dem Symbol kann zu einem Defekt des Equipments oder anderen Beschädigungen führen.

## 2. Verwendungszweck

Der AVANT-Schneepflug ist ein Anbaugerät, das für die Verwendung mit den in Tabelle 1 angegebenen AVANT-Kompaktladern geeignet ist. Bei diesem Schneepflug handelt es sich um einen Gelenkpflug zur Schneeräumung auf Straßen. Er verfügt über zwei hydraulisch steuerbare Schaufeln. Die Position der Schaufeln kann über die Zusatzhydraulik des Laders direkt vom Fahrersitz aus eingestellt werden. Dadurch ist es möglich, den Pflug in unterschiedlichen Konfigurationen zu verwenden, wie etwa als drehbare gerade Räumschaufel, als V-förmige Sammelschaufel oder als Spitzpflug.

Der Pflug ist mit einem elektrischen Umschaltventil ausgestattet, um die Steuerung der Schaufeln auf zwei unterschiedliche Arten zu ermöglichen. Das Ventil kann entweder mit dem separaten Kabelsatz A34731, der mit dem Pflug geliefert wird, oder mit dem optionalen Opticontrol®-System elektrisch gesteuert werden. Für die Steuerung einzelner Schaufelsektionen muss die Opticontrol® am Lader installiert sein.

Die Gleithalterung ermöglicht die vertikale Bewegung des Pflugs sowie ein eingeschränktes horizontales Kippen, um der Bodenfläche bestmöglich folgen zu können. Die unteren Schaufelbereiche sind drehbar und werden mit Federn in ihrer Position gehalten. Dies ermöglicht ein Rückwärtskippen, um ein abruptes Anhalten des Laders zu vermeiden, wenn die Schaufel gegen ein Hindernis stößt, wodurch sowohl der Fahrer als auch die Schaufeln geschützt werden. Einstellbare Standardschlitten unterstützen die reibungslose Bewegung des Pflugs auch auf rauen Oberflächen.

Die Klingenkanten sind aus hochwertigem, hochfestem, abriebfestem Verschleißstahl gefertigt. Sie können im Bedarfsfall ausgetauscht werden. Ein Gummischaufel-Set und ein Eiskratzer-Set sind optional verfügbar.

Der Schneepflug oder der Lader darf nur von Personen gesteuert werden, die sich mit den spezifischen Sicherheitsanweisungen vertraut gemacht haben und in der Lage sind, das Gerät sicher zu bedienen. Jedwede Steuerung ist nur vom Fahrersitz aus erlaubt. Der Schneepflug wurde nur zu den in diesem Handbuch angegebenen Zwecken konzipiert und darf nicht zu anderen Zwecken eingesetzt werden.

Das Anbaugerät wurde konzipiert, um so wenige Wartungsarbeiten wie möglich zu erfordern. Regelmäßige Wartungsarbeiten können vom Bediener ausgeführt werden. Der Bediener kann jedoch nicht alle Reparaturarbeiten durchführen. Anspruchsvolle Reparatur- und Wartungsarbeiten müssen von professionellen Technikern durchgeführt werden. Alle Wartungsarbeiten müssen unter Anwendung einer sicheren Ausrüstung durchgeführt werden. Ersatzteile müssen mit den ursprünglichen Spezifikationen identisch sein. Dies kann durch die ausschließliche Verwendung von Originalersatzteilen sichergestellt werden. Es steht möglicherweise ein separater Ersatzteilkatalog zur Verfügung. Kontaktieren Sie hierfür Ihren Avant-Händler.

Machen Sie sich mit den Anweisungen im Handbuch hinsichtlich Service- und Wartungsarbeiten vertraut. Bitte kontaktieren Sie Ihren AVANT-Händler, wenn Sie weitere Fragen zum Betrieb oder zur Wartung des Geräts haben oder wenn Sie Ersatzteile oder Wartungsdienstleistungen benötigen.

**Tabelle 1 – Schneepflug – Kompatibilität mit Avant-Ladern**

Modell		220 225 225LPG	313S 320S	419 420 423	520 R20 523 525LPG R28 528	630 R35 635 640 645i 650i	735 745 750 755i 760i	850 860i	e5 e6
A451470	V1600	-	-	•	•	•	(•)	(•)	•

Es wird empfohlen, das Anbaugerät nur mit Ladern zu verwenden, die in Tabelle 1 mit • gekennzeichnet sind. Wird sie zusammen mit Modellen eingesetzt, die gekennzeichnet sind durch (•), kann die volle Leistung nicht erreicht werden. Zusätzliche Gegengewichte könnten auch erforderlich sein. Zur Kompatibilität die für einen Modell, das nicht auf der Tabelle angezeigt wird, bitte an Ihren Avant Händler wenden.

Empfehlungen zur Kompatibilität basieren auf der Breite des Laders und der verfügbaren Hubkapazität.

## 3. Sicherheitsanweisung für die Benutzung des Anbaugerätes

Bitte beachten, dass Sicherheit das Ergebnis mehrerer Faktoren ist. Die Kombination Lader-Anbaugerät verfügt über eine sehr hohe Leistung und unsachgemäße oder sorglose Nutzung oder Wartung kann zu schweren Körperverletzungen oder Sachschäden führen. Daher müssen sich Bediener vor der Inbetriebnahme mit der sachgemäßen Bedienung sowie mit den Benutzerhandbüchern des Laders und des Anbaugeräts vertraut machen. Das Anbaugerät nicht einsetzen, wenn man sich noch nicht vollständig mit seiner Bedienung und den damit verbundenen Risiken vertraut gemacht hat.



**Eine unsachgemäße oder sorglose Bedienung oder die Verwendung eines Anbaugeräts, das sich in schlechtem Zustand befindet, könnte zu schweren Verletzungen führen.** Machen Sie sich in einem abgesicherten Bereich mit den Bedienungselementen des Laders, dem ordnungsgemäßen Ankopplungsverfahren und dem ordnungsgemäßen Betrieb des Anbaugerätes vertraut. Insbesondere, lernen Sie , die Maschine auf sichere Art und Weise anzuhalten und abzustellen. Alle Sicherheitsvorkehrungen sorgfältig lesen.

**Lesen Sie alle Sicherheitsanweisungen sorgfältig durch, bevor Sie mit dem Anbaugerät arbeiten.**



- Bei der Montage eines Anbaugeräts auf den Lader **muss sichergestellt werden, dass die Verriegelungsbolzen der Geräteanbauplatte des Laders unten sind und dass sie das Anbaugerät am Lader verriegeln.** Nicht verriegelte Anbaugeräte dürfen niemals angehoben oder bewegt werden.
- Dieses Anbaugerät darf nur von einem Bediener auf einmal verwendet werden. Verhindern Sie, dass andere in den Gefahrenbereich des Geräts gelangen, wenn dieses verwendet wird.
- Transportieren Sie das Anbaugerät stets so niedrig wie möglich, um den Schwerpunkt niedrig zu halten, und halten Sie den Teleskophubarm während der Fahrt eingefahren.
- **Gefahr eines plötzlichen Stopps – Räumen Sie nicht mit hoher Geschwindigkeit, wenn Sie nicht sicher sein können, dass sich im Arbeitsbereich keine Hindernisse befinden.** Der Lader kann plötzlich anhalten, wenn er gegen ein Hindernis stößt. Beachten Sie, dass sich unter dem Schnee versteckte Hindernisse oder brüchige Oberflächen befinden könnten. Legen Sie immer den Sicherheitsgurt an und fahren Sie vorsichtig.
- **Quetschgefahr unter dem Anbaugerät oder dem Hubarm des Laders – Senken Sie das Anbaugerät sicher auf den Boden ab, bevor Sie den Fahrersitz verlassen.** Stellen Sie sicher, dass das Anbaugerät während Wartungs- oder Prüfarbeiten ausreichend gesichert ist. Den Fahrersitz nicht verlassen, wenn der Hubarm des Laders angehoben ist. Es ist gefährlich, sich unter ein angehobenes Anbaugerät oder den Hubarm des Laders zu begeben, da sich der Hubarm aufgrund eines Stabilitätsverlustes, eines mechanischen Defekts oder der Bedienung des Laders durch andere Personen absenken könnte.
- **Kollisionsgefahr – Halten Sie einen Sicherheitsabstand zu anderen Personen und Hindernissen in der Arbeitsumgebung ein.** Achten Sie auf die Umgebung sowie auf andere Personen und Maschinen in unmittelbarer Nähe. Andere Personen müssen einen Sicherheitsabstand von 2 Metern einhalten. Achten Sie auf die Beschaffenheit des Bodens und andere Gefahren, wie etwa Äste und Bäume, die in den Fahrerbereich reichen könnten, loses Gestein oder rutschige Oberflächen.



**WARNUNG**

- Stellen Sie sicher, das Anbaugerät nicht zu sehr zu kippen, um ein Umkippen über den Kipppunkt des drehbaren Gleitkupplungssystems zu vermeiden. Der Pflug kann aufgrund seiner Gleitschnellkupplungshalterung gegen oder in Richtung des Hubarms des Laders gleiten.
- Bedienen Sie das Gerät nur in gut beleuchteten Bereichen. Stellen Sie sicher, dass sich alle Lichter des Laders in gutem Zustand befinden, sauber sind und korrekt eingestellt wurden. Bei Arbeiten im Dunkeln werden zusätzliche Arbeitslichter für den Lader empfohlen. Kennzeichnen Sie vor dem Räumen etwaige Hindernisse im Arbeitsbereich, um Zusammenstöße zu vermeiden.
- Transportieren Sie den Pflug stets so weit unten und so nahe an der Maschine wie möglich, damit der Schwerpunkt unten bleibt. Bedienen Sie die Steuerungen des Laders langsam und behutsam, insbesondere während des Räumens.
- Schalten Sie den Lader ab und bringen Sie das Anbaugerät in eine sichere Position, wie im sicheren Stoppverfahren dargestellt ist, bevor Sie Reinigungs-, Wartungs- oder Einstellungsarbeiten durchführen.
- Verwenden Sie das Anbaugerät niemals, um Personen anzuheben oder zu transportieren oder als Hebebühne – auch nicht vorübergehend.
- Achten Sie auf die Umgebung sowie auf andere Personen und Maschinen in unmittelbarer Nähe. Achten Sie auf die Beschaffenheit des Bodens und andere Gefahren, wie etwa Äste und Bäume, die in den Fahrerbereich reichen könnten, loses Gestein oder rutschige Oberflächen.
- Vergewissern Sie sich, nur Anbaugeräte zu verwenden, die sich in gutem Zustand befinden. Modifizieren Sie das Anbaugerät nicht auf eine Weise, die seine Sicherheit beeinträchtigen könnte.
- Verwenden Sie das Gerät nur zu seinem Verwendungszweck. Eine andere Verwendung könnte ein unnötiges Sicherheitsrisiko darstellen und das Gerät könnte beschädigt werden.
- Vergewissern Sie sich, dass der Lader mit allen erforderlichen Sicherheitskomponenten ausgestattet ist und dass sich diese in gutem Betriebszustand befinden. Es müssen Sitzgurte verwendet werden. Wenn im Arbeitsbereich mit bestimmten Gefahren zu rechnen ist, muss eine entsprechende Sicherheitsausrüstung verwendet werden.
- Halten Sie den Ladermotor an und lassen Sie etwaigen Restdruck ab, bevor Sie Einstellungs- oder Wartungsarbeiten durchführen.
- Lesen Sie auch die Sicherheitsanweisungen und die korrekte Bedienung des Laders im Bedienerhandbuch des Laders.



**WARNUNG**

**Quetschgefahr – Verhindern Sie, dass sich Personen unter einem angehobenen Anbaugerät oder Hubarm des Laders aufhalten.** Beachten Sie, dass sich der Hubarm des Laders auch dann absenken oder umkippen kann, wenn der Motor abgeschaltet wurde (Quetschgefahr). Der Lader wurde nicht konzipiert, um eine angehobene Last längere Zeit zu transportieren. Senken Sie das Anbaugerät stets in eine sichere Position ab, bevor Sie den Fahrersitz verlassen.





## HINWEIS

Die lokalen Bestimmungen hinsichtlich der Verwendung des Geräts auf öffentlichen Straßen müssen beachtet werden. Der Lader muss möglicherweise für die Verwendung auf der Straße zugelassen werden. Kontaktieren Sie Ihren lokalen Avant-Händler oder die lokalen Behörden, um weitere Informationen zu erhalten.

### 3.1 Persönliche Schutzausrüstung

**Denken Sie daran, eine entsprechende persönliche Schutzausrüstung zu tragen:**



- Der Geräuschpegel am Fahrersitz könnte in Abhängigkeit des Ladermodells und des Betriebszyklus bei über 85 dB(A) liegen. Eine längere Lärmexposition kann zu einer Beeinträchtigung des Gehörs führen. Tragen Sie einen Gehörschutz, während Sie mit dem Lader arbeiten.



- Tragen Sie Schutzhandschuhe.



- Tragen Sie Sicherheitsschuhe, während Sie mit dem Lader arbeiten.



- Tragen Sie beim Hantieren mit Hydraulikelementen z. B. eine Schutzbrille.

### 3.2 Sicheres Stoppverfahren

**Halten Sie das Anbaugerät sicher an, bevor Sie sich dem Anbaugerät nähern:**



**WARNUNG**

**Halten Sie das Anbaugerät stets gemäß dem sicheren Stoppverfahren an, bevor Sie den Fahrersitz verlassen.** Das sichere Stoppverfahren vermeidet jedwede versehentliche Bewegung des Anbaugeräts. Beachten Sie, dass sich das Anbaugerät auch dann bewegen kann, wenn der Motor des Laders abgeschaltet ist. Sicheres Stoppverfahren:

- Senken Sie den Hubarm und das Anbaugerät auf den Boden ab.
- Schalten Sie den Motor des Laders ab und ziehen Sie die Feststellbremse.
- Lassen Sie den Restdruck aus dem Hydrauliksystem ab und stellen Sie alle Hydrauliksteuerhebel mehrmals in ihre Endpositionen.
- Vermeiden Sie ein Starten der Maschine, indem Sie den Zündschlüssel ziehen.

## 4. Technische Daten

**Tabelle 2 – Schneepflug – Spezifikationen**

<b>Produktnummer</b>	<b>A451470</b>
Modell:	V1600
Schaufelbreite:	1310-1600 mm
Gesamtbreite (mit gekrümmter Flachkante/Eiskratzerschaufel):	1370-1660 mm
Gewicht:	210 kg
Schwenkwinkel der Klinge:	± 35° hydraulisch
Schaufelhöhe:	736 mm
Empfohlene Speisung der Hydraulikenergie:	15-25 l/min (200 Bar)
Maximale Eingangshydraulikenergie:	35 l/min 20 MPa (200 Bar)
Standardkanten:	A453069
Kompatible AVANT-Ladermodelle:	Siehe Tabelle 1.
<b>Verfügbare Optionen</b>	
Polyurethankanten:	A453068
Eiskratzerkanten:	A453070

Der Schneepflug ist mit einem separaten Stromkabel A34731 mit einem Schalter ausgestattet, um den Betrieb ohne optionales Zubehör auf dem Lader zu aktivieren. Siehe Seite 18, um weitere Informationen über die Funktionen des Anbaugeräts zu erhalten.

Die folgenden Geräte werden empfohlen, sind für den Lader jedoch nicht vorgeschrieben:

- Opticontrol®-System (optionale Ausrüstung für Lader)
- Opticontrol®-Nachrüstsatz A437338 für den Bedienschaltersatz für Anbaugeräte (nicht erforderlich, wenn der Lader mit dem Opticontrol®-System ausgestattet ist)

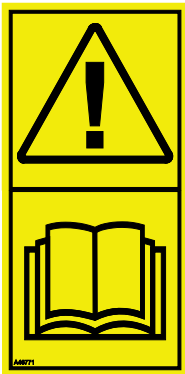
Diese Optionen werden dringend empfohlen, um die Benutzerfreundlichkeit und die Ergonomie zu verbessern, wenn der Schneepflug und dessen Schaufeldrehfunktionen häufig verwendet werden.

## 4.1 Sicherheitsetiketten und Hauptkomponenten des Anbaugeräts

Im Folgenden werden alle Aufkleber und Markierungen auf dem Anbaugerät aufgeführt. Sie müssen auf dem Gerät sichtbar und lesbar sein. Unleserliche oder fehlende Aufkleber müssen ersetzt werden. Neue Aufkleber erhalten Sie von Ihrem Einzelhändler oder über die Kontaktadresse auf der Umschlagseite.



**Stellen Sie sicher, dass alle Warnaufkleber lesbar sind.** Die Warnung Aufkleber enthalten wichtige Sicherheitsinformationen und helfen, das Gefahrenrisiko der Maschine zu identifizieren und sich daran zu erinnern. Beschädigte oder fehlende Warnaufkleber sind durch neue zu ersetzen.



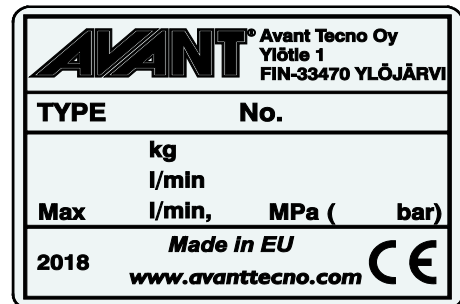
A46771



A46772



A46803

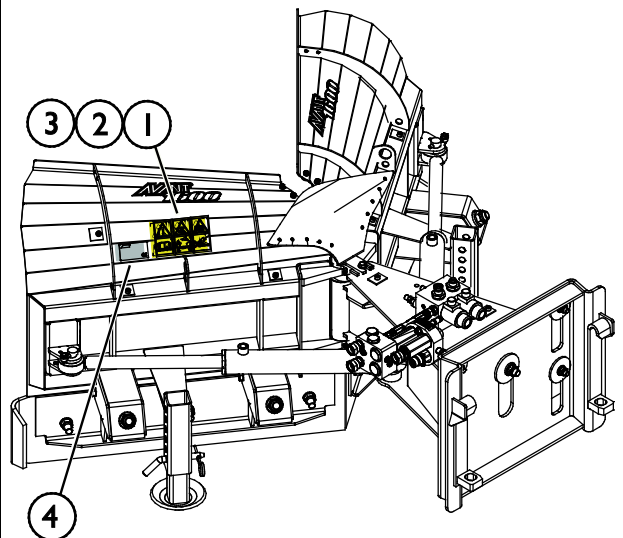


Typenschild des Anbaugerätes  
A453498

**Anbringen eines neuen Aufklebers:** Reinigen Sie die Oberfläche sorgfältig, um das ganze Fett zu beseitigen. Lassen Sie sie vollständig trocknen. Ziehen Sie die Schutzfolie des Aufklebers ab und drücken Sie ihn fest auf. Achten Sie darauf, den Klebstoff des Aufklebers nicht zu berühren.

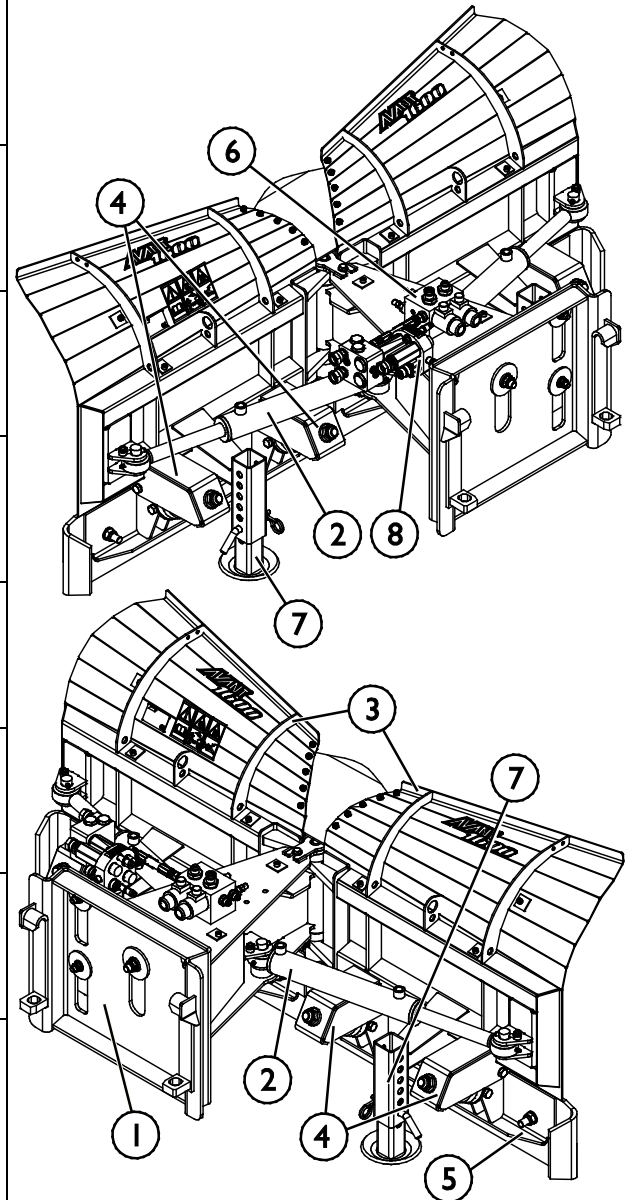
**Tabelle 3 – Positionen von Warnhinweisen und Aufklebern**

	Aufkleber	Warnhinweis
1	A46771	Missbrauchsgefahr – Lesen Sie vor der Verwendung die Anweisungen.
2	A46772	Quetschgefahr – Gehen Sie niemals unter einem angehobenen Anbaugerät hindurch; halten Sie einen Sicherheitsabstand zu einem angehobenen Gerät ein.
3	A46803	Gefährdung durch Quetschen und Schneiden. Halten Sie Abstand von sich bewegenden Teilen und lassen Sie die Ausrüstung nicht laufen. Bedienen Sie das Anbaugerät nur vom Fahrersitz aus.
4	A453498	Typenschild des Anbaugerätes



**Tabelle 4 – Schneepflug – Hauptkomponenten**

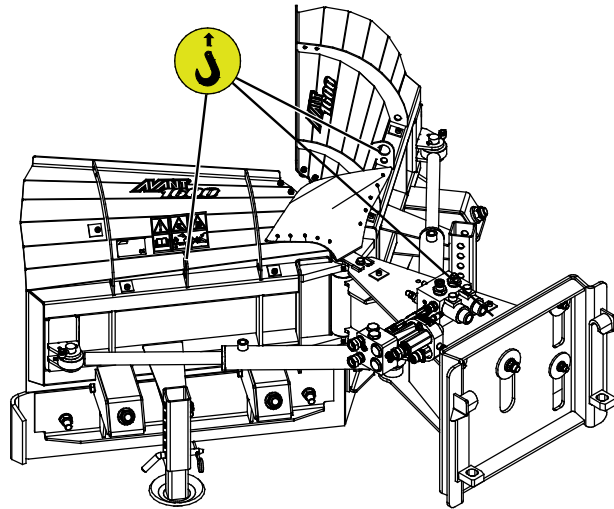
1	Rahmen mit Gleitschnellkupplungssystem
2	Hydraulische Schwenkzylinder
3	Messer
4	Federn für drehbare untere Schaufelbereiche
5	Drehbarer unterer Schaufelbereich
6	Regelventil
7	Einstellbare Kufen (Standardausstattung)
8	Mehrfachstecker und Stromteilventil



## 4.2 Anheben

Stellen Sie sicher, dass das Anbaugerät während des Hebevorgangs ordnungsgemäß gegen unbeabsichtigte Bewegungen gesichert ist. Verwenden Sie geeignetes Hebezubehör, z. B. Hebegurte, Ketten oder Haken. Verwenden Sie das Hebezubehör nicht, wenn es Anzeichen von Beschädigungen, Verformungen oder anderen unsicheren Bedingungen aufweist.

Heben Sie den Schneepflug mithilfe der Hebepunkte an, die in den nebenstehenden Abbildungen dargestellt sind.



## 5. Anbringen eines Anbaugerätes

Die Montage des Anbaugeräts am Lader geht einfach und schnell, muss jedoch sorgfältig ausgeführt werden. Das Anbaugerät wird an den Hubarm des Laders mittels Schnellkupplungsplatte am Hubarm des Laders und dem Kupplungsgegenstück am Anbaugerät montiert.

Wird das Anbaugerät nicht am Lader verriegelt, kann es vom Lader herunterfallen und eine Gefahrensituation herbeiführen. Fahren Sie niemals mit dem Lader und heben Sie niemals den Hubarm des Laders an, wenn das Anbaugerät nicht vollständig verriegelt ist. Um gefährliche Situationen zu vermeiden, immer folgend dargestellten Vorgehensweisen bei der Ankopplung befolgen. Bitte ebenfalls die Sicherheitsanweisungen in diesem Betriebshandbuch beachten.



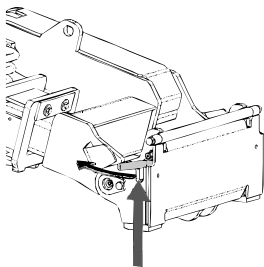
**WARNUNG**

**Quetschgefahr – Stellen Sie sicher, dass sich ein unverriegeltes Anbaugerät nicht bewegen oder umfallen kann.** Nicht in dem Bereich zwischen Anbaugerät und Lader aufhalten. Das Anbaugerät nur auf ebenem Untergrund anbauen..

Niemals ein Anbaugerät bewegen oder anheben, das nicht verriegelt worden ist.

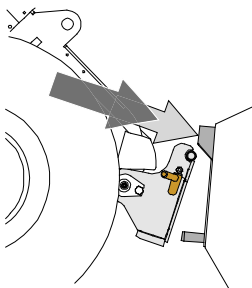
### Avant-Schnellkupplungssystem:

#### Schritt 1:



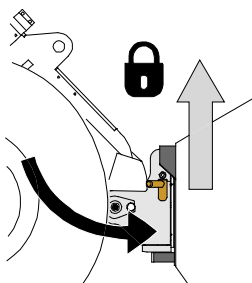
- Heben Sie die Verriegelungsbolzen auf der Schnellkupplungsplatte des Laders an und fahren Sie sie rückwärts in die Verriegelungsöffnung ein, sodass sie in der oberen Stellung einrasten.
- Wenn der Lader mit einem hydraulischen Verriegelungssystem für Anbaugeräte ausgestattet ist, zusätzliche Anweisungen über die Benutzung des Verriegelungssystems in der Bedienungsanleitung des Laders nachlesen.
- Achten Sie darauf, dass die Hydraulikschläuche und die Stromkabel so verlegt werden, dass sie nicht zwischen die Kupplungsplatte des Laders und das Anbaugerät geraten und dass sie nicht eingeklemmt oder an scharfen Kanten gescheuert werden.

#### Schritt 2:



- Die Schnellkupplungsplatte hydraulisch in eine schräge Vorwärtsstellung bringen.
- Den Lader in das Anbaugerät fahren. Wenn ihr Lader mit einem Teleskophubarm ausgerüstet ist, können Sie diesen benutzen..
- Die oberen Verriegelungsbolzen der Schnellkupplungsplatte des Laders auf die Halterungen des Anbaugerätes so ausrichten, dass sie sich unterhalb der entsprechenden Halterungen befinden..

#### Schritt 3:



- Den Hubarm leicht anheben – den Steuerhebel für den Hubarm nach hinten ziehen, um das Anbaugerät ein wenig vom Boden anzuheben.
- Den Steuerhebel für den Hubarm nach links drücken, um den unteren Teil der Schnellkupplungsplatte des Laders am Anbaugerät zu befestigen.
- Die Verriegelungsbolzen von Hand verriegeln oder die hydraulische Verriegelung schließen.
- **Prüfen Sie stets die Verriegelung der Verriegelungsbolzen.**



**WARNUNG**

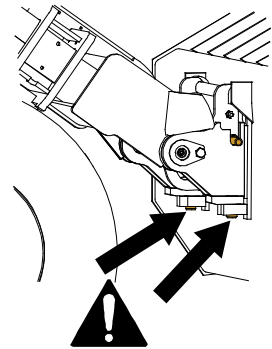
**Quetschgefahr – Vermeiden Sie, dass das Anbaugerät umkippt.** Übermäßiges Kippen oder Anheben eines Anbaugeräts erhöht das Risiko, das Anbaugerät umzukippen. Niemals die Automatikverriegelung der Verriegelungsbolzen aktivieren, wenn das Anbaugerät mehr als einen Meter über dem Boden angehoben ist. Wenn die Verriegelungsbolzen beim Drehen nicht in Normalstellung zurückkehren, den Anbaugerät nicht mehr weiter drehen oder anheben. Das Anbaugerät auf dem Boden absetzen und die Verriegelung von Hand sichern.



**WARNUNG**

**Risiko herabfallender Gegenstände – Verhindern Sie ein Hinunterfallen des Anbaugeräts.**

Ein Anbaugerät, das nicht vollständig mit dem Lader verriegelt ist, kann auf den Hubarm oder auf den Boden in Richtung des Fahrers oder während der Fahrt unter den Lader fallen, wodurch die Kontrolle über den Lader verloren geht. Niemals ein Anbaugerät bewegen oder anheben, das nicht verriegelt worden ist. Vor dem Bewegen oder Anheben des Anbaus sicherstellen, dass sich die Verriegelungsbolzen unten sind und durch die Befestigungsvorrichtungen auf beiden Seiten des Anbaus gehen.



**WARNUNG**

**Vergewissern Sie sich, dass der Lader mit dem Anbaugerät kompatibel ist.** Die Stabilität des Laders, eine mögliche Überlastung des Anbaugeräts sowie die Kompatibilität der Steuersysteme des Laders müssen ebenso geprüft werden wie die mechanische Kompatibilität mit dem Anbaugerät. Wenn Sie das Anbaugerät mit einem Lader verwenden, der nicht für die Verwendung mit dem Modell Ihres Anbaugeräts geeignet ist, besteht das Risiko eines Umkippens, Risiken von Schäden am Anbaugerät infolge einer Überlastung sowie Risiken in Zusammenhang mit unkontrollierten Bewegungen des Anbaugeräts und dessen Komponenten. Wenn Ihr Lader nicht in Tabelle 1 auf Seite 6 aufgeführt ist, konsultieren Sie bitte Ihren Avant-Händler, bevor Sie dieses Anbaugerät verwenden.

## 5.1 Anschluss und Trennung von Hydraulikschläuchen

Bei AVANT-Ladern sind die Hydraulikschläuche mit dem Mehrfachsteckersystem verbunden. Wenn Sie ein älteres Modell eines AVANT-Laders der Serien 300–700 mit der herkömmlichen Schnellkupplung haben und auf das Mehrfachsteckersystem umsteigen möchten, Ihren AVANT-Händler oder das Kundenzentrum kontaktieren, um Anleitungen oder Installationsdienstleistungen anzufordern.



**WARNUNG**

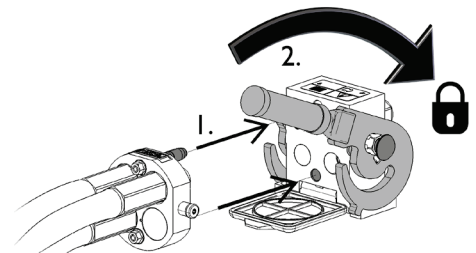
**Risiko einer Bewegung des Anbaugeräts und eines Ausstoßes von Hydrauliköl – Schließen Sie niemals Schnellkupplungen oder andere Hydraulikkomponenten an bzw. trennen Sie diese nicht, während sich der Steuerhebel der Zusatzhydraulik in der Raststellung befindet oder die Anlage unter Druck steht.** Wenn Hydraulikkupplungen bei unter Druck stehender Anlage angeschlossen oder getrennt werden, kann dies zu unbeabsichtigter Bewegung des Anbaus oder zum Ausstoß von Hochdruckflüssigkeiten und in weiterer Folge zu ernstesten Verletzungen oder Verbrennungen führen. Befolgen Sie die Anweisungen zu sicheren Stopp-Verfahren, bevor Sie Hydraulikelemente trennen.

### HINWEIS

Halten Sie alle Anschlüsse und Armaturen so sauber wie möglich; verwenden Sie die Schutzabdeckungen sowohl auf dem Anbaugerät als auch dem Lader. Durch Schmutz, Eis etc. kann die Verwendung von Armaturen und Anschlüssen deutlich schwieriger gemacht werden. Lassen Sie Schläuche niemals am Boden hängen oder schleifen; platzieren Sie die Kupplungen in die Halterung am Anbaugerät.

#### **Anschließen des Mehrfachsteckersystems:**

1. Richten Sie die Kupplungen der Multikupplung am Anbaugerät auf die entsprechenden Löcher im Multikupplungsanschluss des Laders aus. Die Multikupplung lässt sich nicht anschließen, wenn die Kupplung am Anbaugerät umgedreht ist.
2. Schließen Sie die Multikupplung an und verriegeln Sie diese, indem Sie den Hebel in Richtung des Laders drehen.

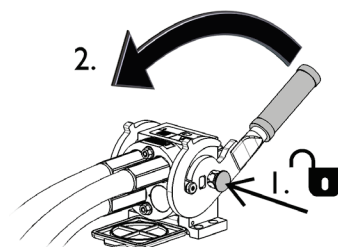


Der Hebel sollte sich leicht in die Verriegelungsposition bewegen lassen. Gleitet der Hebel nicht oder nur mit Druck in seine Position, überprüfen Sie Ausrichtung und Position der Anschlüsse und Verbinder und reinigen Sie sie ggf. Schalten Sie den Lader aus und lassen Sie den restlichen Hydraulikdruck ab.

#### **Trennen des Mehrfachsteckersystems:**

Stellen Sie vor dem Trennen des Multikupplungssystems das Anbaugerät auf eine feste und ebene Oberfläche.

1. Schalten Sie die Zusatzhydraulik des Laders aus.
2. Drehen Sie den Hebel zum Trennen des Verbinders, während Sie gleichzeitig den Entriegelungsknopf betätigen.
3. Geben Sie nach Beendigung des Vorgangs den Mehrfachstecker auf seine Halterung auf dem Anbaugerät.





***Trennen von Hydraulikschläuchen:***

Vor dem Trennen der Anschlüsse das Anbaugerät auf eine sichere Position auf einer festen und ebenen Fläche absenken. Den Steuerhebel der Zusatzhydraulik in die neutrale Position stellen.

**HINWEIS**

Beim Trennen des Anbaugerätes stets die Hydraulikkupplungen trennen, bevor die Schnellkupplungsplatte entsperrt wird, um eine Beschädigung des Schlauchs und das Verschütten von Öl zu vermeiden. Die Schutzkappen wieder auf die Anschlüsse aufsetzen, um zu vermeiden, dass Unreinheiten in das Hydrauliksystem gelangen.

***Ablassen des restlichen Hydraulikdrucks:***

Falls im Hydrauliksystem des Anbaugerätes ein Restdruck vorhanden ist, besteht oftmals die Möglichkeit, die Hydraulikkupplungen zu trennen, doch es könnte schwierig sein, diese beim nächsten Mal wieder anzuschließen. Wenn die Anschlüsse nicht verbunden werden, muss der Restdruck durch Betätigung des Steuerhebels der Zusatzhydraulik des Anbaugerätes abgelassen werden, wenn der Motor ausgeschaltet ist. Um sicherzustellen, dass sich kein Restdruck im Hydrauliksystem des Anbaugerätes befindet, den Lademotor abstellen und den Steuerhebel der Zusatzhydraulik des Laders hin- und herbewegen, bevor die Kupplungen getrennt werden.

## 5.2 Elektrischer Anschluss

### **Elektrische Funktionen des Anbaugeräts:**

Der gewünschte Betriebsmodus wird über eine der beiden elektrischen Kupplungsoptionen ausgewählt. Das elektrische Umschaltventil des Schneepflugs kann mit dem serienmäßigen Elektrokabel, das mit dem Anbaugerät geliefert wird, oder mit dem Opticontrol®-System (Sonderausstattung für Lader) gesteuert werden.

Opticontrol® ermöglicht es, alle Funktionen einfach zu nutzen. Wenn Sie die Schalter des Bedienschaltersatzes für Anbaugeräte drücken, aktiviert Opticontrol® gleichzeitig die Zusatzhydraulik des Laders. Die Funktionalität des Opticontrol®-Systems ist als Nachrüstsatz A437338 erhältlich. Siehe separate Anweisungen hinsichtlich der Nachrüstung des Kabelbaums in der Anleitung des Nachrüstsatzes.

### 5.2.1 Anschließen des Kabelbaums am Anbaugerät des Laders

In Abhängigkeit der Ausstattung des Laders und des Anbaugeräts gibt es drei Möglichkeiten, den Stecker anzuschließen. Diese Optionen werden im Folgenden aufgeführt und erläutert.

#### 1. **Wenn Ihr Lader nicht mit Opticontrol® oder dem Bedienschaltersatz für Anbaugeräte ausgestattet ist:**

Verwenden Sie den separaten Kabelsatz mit einem Schalter, der im Lieferumfang des Anbaugeräts inbegriffen ist. Schließen Sie dieses Kabel an die Zwölf-Volt-Steckdose im Bereich des Fahrersitzes des Laders sowie an den Stecker des Anbaugeräts an.

1. Der Stecker wird an die Zwölf-Volt-Steckdose im Bereich des Fahrersitzes des Laders angeschlossen.

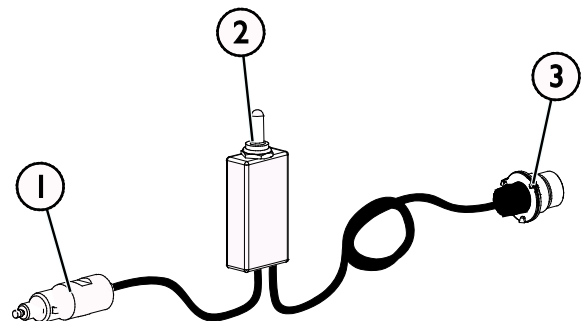
Weitere Informationen über die Steckdose des Laders finden Sie im Benutzerhandbuch des Laders.

#### 2. EIN-AUS-Schalter

Wählen Sie die Position des Schalters in der Kabine so, dass er einfach zugänglich ist, aber nicht versehentlich betätigt werden kann.

3. Schließen Sie es an den Stecker des Anbaugeräts an.

Wenn das Anbaugerät mit einem Stecker ausgestattet ist, der in den Mehrfachstecker des Anbaugeräts integriert ist, muss das Stromkabel vom Mehrfachstecker getrennt werden.



**Kabelbaum A34731**

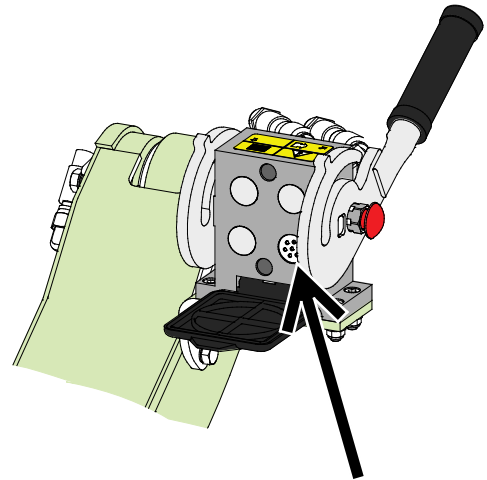
## 2. Wenn Ihr Lader

- mit Opticontrol® oder dem Steuerschaltersatz für Anbaugeräte ausgestattet ist und der Lader **nach** 2016 hergestellt wurde:

■

Wenn die Steckdose im Mehrfachstecker integriert ist, wird beim Koppeln des Mehrfachsteckers der Kabelbaum des Anbaugeräts angeschlossen. Reinigen Sie beide Mehrfachstecker, bevor Sie sie anschließen.

Der separate Kabelbaum A34731 wird in diesem Fall nicht benötigt.



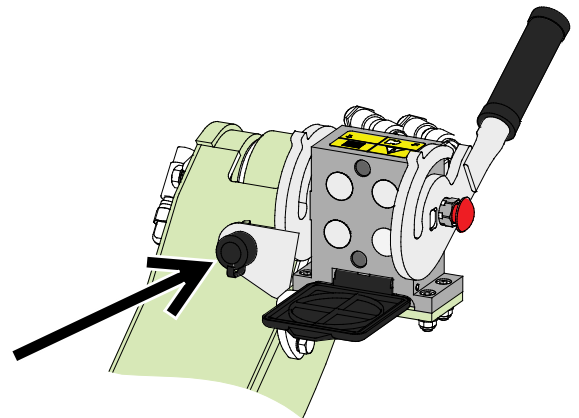
**Opticontrol® oder Steuerschaltersatz für Anbaugeräte, ab 2016 hergestellte Lader**

## 3. Wenn Ihr Lader

- mit dem Steuerschaltersatz für Anbaugeräte ausgestattet ist und der Lader **vor** 2016 hergestellt wurde:

Wenn sich in der Nähe des Mehrfachsteckers des Laders eine Steckdose befindet, ziehen Sie den Elektrostecker vom Mehrfachstecker ab und verbinden Sie ihn mit dem Elektrostecker des Laders.

Der separate Kabelbaum A34731 wird in diesem Fall nicht benötigt.



**Steuerschaltersatz für Anbaugeräte, vor 2016 hergestellte Lader**

### HINWEIS

Stellen Sie sicher, dass Stromkabel nicht eingeklemmt, gedrückt oder gedehnt werden, wenn sich das Gerät bewegt.

Mithilfe des Bedienschalter-Sets des Anbaugeräts, das für den Lader verfügbar ist, sind die Bedienschalter des Anbaugeräts am Ende des Steuerhebels des Hubarms einfach zugänglich.

Weitere Informationen über die Steckdose des Laders finden Sie im Benutzerhandbuch des Laders.

## 6. Betriebsanleitungen

Prüfen Sie ein weiteres Mal das Anbaugerät und den Arbeitsbereich, bevor Sie mit der Arbeit beginnen, und prüfen Sie, ob alle Hindernisse aus dem Arbeitsbereich entfernt wurden. Eine schnelle Prüfung des Geräts und des Arbeitsbereichs vor der Bedienung ist wichtig, um die Sicherheit und die beste Leistung des Geräts zu gewährleisten.

Üben Sie die Verwendung des Anbaugeräts und dessen Steuerung in einem offenen und sicheren Bereich. Wenn Sie mit dem verwendeten Lader nicht vertraut sind, wird empfohlen, die Verwendung ohne Anbaugeräte zu üben.



**WARNUNG**

### **Kollisionsgefahr – Prüfen Sie den Arbeitsbereich, bevor Sie das Gerät verwenden.**

Wenn der Pflug gegen ein Hindernis stößt, könnte der Lader trotz des Federsystems oder anderer Sicherheitssysteme abrupt anhalten und zu Verletzungen infolge von Stößen gegen den Kopf oder den Körper führen.

- Fahren Sie langsam und achten Sie stets auf den Arbeitsbereich.
- Stellen Sie sicher, dass keine versteckten Hindernisse vorhanden sind, wie etwa unter dem Schnee.
- Lassen Sie keine unbeteiligten Personen in der Nähe der Maschine stehen. Halten Sie das Anbaugerät an, wenn sich andere Personen dem Anbaugerät um mehr als 2 Meter nähern.
- Kennzeichnen Sie zuvor potenzielle Hindernisse, um Zusammenstöße zu vermeiden.
- Bedienen Sie das Gerät nur in gut beleuchteten Bereichen oder stellen Sie sicher, dass der Lader mit ausreichender Beleuchtung ausgestattet ist.
- Die federbelasteten Schaufelbereiche verbessern die Sicherheit nur dann, wenn Sie vorwärts fahren. Fahren Sie daher beim Rückwärtsfahren extrem langsam.
- **Legen Sie stets den Sicherheitsgurt an.**



**WARNUNG**

**Kollisionsgefahr – Sorgen Sie für eine gute Sicht.** Heben Sie dieses Anbaugerät niemals in eine Höhe an, in der die Sicht vom Fahrersitz aus eingeschränkt ist. Stellen Sie sicher, dass die Sicht in alle Richtungen uneingeschränkt ist. Halten Sie alle Fenster sauber und frei von Schmutz, Eis, Schnee usw.



**VORSICHT**

**Risiko eines abrupten Anhaltens beim Rückwärtsfahren – Die Schaufelkanten kippen nur beim Vorwärtsfahren nach hinten.** Beim Rückwärtsfahren sind die Schaufelbereiche starr. Dies kann im Fall eines Zusammenstoßes mit einem Hindernis während des Rückwärtsfahrens, während der Pflug auf dem Boden aufliegt, zu einem abrupten Anhalten und in weiterer Folge zu Verletzungen führen. Der Pflug wurde für das Vorwärtsfahren konzipiert und die Sicherheitsvorrichtungen sind nur bei dieser Fahrtrichtung aktiv.

## 6.1 Prüfungen vor der Bedienung

- Stellen Sie sicher, dass alle Hindernisse, einschließlich versteckter, vor dem Betrieb aus dem Arbeitsbereich beseitigt oder entsprechend gekennzeichnet wurden.
- Stellen Sie sicher, dass die unteren Schaufelbereiche und deren Federsystem voll funktionstüchtig und entriegelt sind, bevor Sie mit dem Räumen beginnen. Alle Federn müssen sicher festgezogen sein und die unteren Schaufelbereiche müssen kippbar sein.
- Vergewissern Sie sich, dass unbeteiligte Personen einen Sicherheitsabstand einhalten, wenn das Gerät in Betrieb ist. Verhindern Sie, dass jemand in den Gefahrenbereich des Hubarms gelangt oder direkt vor dem Lader steht. Vergewissern Sie sich auch, dass das Zurückfahren mit dem Lader sicher ist. Niemals davon ausgehen, dass Zuschauer dort bleiben, wo sie zuletzt gesehen wurden; ganz besonders Kinder werden von in Betrieb befindlichen Maschinen angezogen.
- Allgemeinen Zustand des Anbaugerätes und des Laders überprüfen, und Prüfung auf mögliche Leckagen des Hydrauliköls. Führen Sie die täglichen Prüfungen des Laders durch – siehe Bedienungsanleitung des Laders. Der Anbaugerät darf nicht benutzt werden, wenn ein Defekt im Hydrauliksystem des Laders oder des Anbaugerätes vorliegt. Bezug nehmen auf 7 für Wartungshinweise
- Arbeiten Sie nur dann mit dem Anbaugerät und der Steuerung des Laders, wenn Sie auf dem Fahrersitz sitzen. Vergewissern Sie sich, dass der Lader und das Anbaugerät auf sichere Weise und gemäß ihren Verwendungszwecken verwendet werden. Nicht zulassen, dass Kinder die Maschine in Betrieb nehmen oder bedienen.
- Denken Sie an die korrekten Arbeitsmethoden und vermeiden Sie ein unnötiges Verlassen des Fahrersitzes.



**Verletzungsgefahr durch abruptes Anhalten – Fahren Sie langsam und achten Sie stets auf mögliche Hindernisse.** Um die Sicherheit des Bedieners zu gewährleisten, ist die Schaufel mit Sicherheitsmechanismen ausgestattet, um das Risiko eines abrupten Anhaltens der Maschine und die daraus resultierende Verletzungsgefahr zu minimieren. Die Präsenz von Sicherheitsvorrichtungen entbindet den Bediener jedoch nicht von seiner Verantwortung. Ein sorgsamer und vorsichtiger Betrieb ist von grundlegender Bedeutung für die Sicherheit. Eine Sicherheitsvorrichtung alleine gewährleistet keinen sicheren Betrieb des Pflugs. Die Leistung der Sicherheitsvorrichtungen könnte unter bestimmten Umständen eingeschränkt sein, wie etwa bei festgefahretem Schnee oder Eis oder beim Rückwärtsfahren mit dem Lader.

## 6.2 Qualifikation des Bedieners

Jeder, der das Anbaugerät verwenden möchte, muss

- den Bestimmungszweck des Anbaugeräts kennen.
- wissen, wie man den Lader unter unterschiedlichen Betriebsbedingungen auf sichere Weise bedient;
- die Anweisungen in dieser Betriebsanleitung hinsichtlich der Verwendung des Anbaugeräts lesen und stets befolgen;
- dieses Handbuch und die Betriebsanleitung des Laders stets griffbereit halten;
- Vergewissern Sie sich, dass der Lader und das Anbaugerät auf sichere Weise und gemäß ihren Verwendungszwecken verwendet werden.

- Kinder von einer Bedienung der Ausrüstung abhalten;
- Lader oder Anbaugeräte niemals unter Einfluss von Alkohol, Drogen oder Medikamenten in Betrieb nehmen, welche die Urteilskraft beeinträchtigen oder Schläfrigkeit führen können, oder wenn eine medizinische Beeinträchtigung vorliegt, die Maschine ordnungsgemäß zu bedienen.
- vor der Verwendung jedwede verpflichtende Schulung absolvieren, die für Mitarbeiter erforderlich ist.
- Sie müssen einen gültigen Führerschein besitzen, wenn Sie das Gerät im Straßenverkehr einsetzen, sofern dies gesetzlich vorgeschrieben ist.

### 6.3 Betrieb des Schneepflugs

Der Pflug ist mit einer Gleitkupplungshalterung ausgestattet, die

- rasch und einfach auf die korrekte Betriebsposition eingestellt werden kann;
- eine vertikale Bewegung des Anbaugeräts ermöglicht, um die Pflugkante und den Schlitten auf unebenen Oberflächen auf dem Boden zu halten;
- auch ein eingeschränktes Kippen des Pflugs zur Seite ermöglicht;
- zuverlässig und wartungsfreundlich ist.

#### HINWEIS

Die korrekte Betriebsposition ist von grundlegender Bedeutung für ein effizientes Räumen und die Manövrierfähigkeit des Laders. Drücken Sie den Pflug in aufrechter Position leicht gegen den Boden. Wenn der Pflug zu stark nach unten gedrückt wird, könnte die Stabilität des Laders eingeschränkt sein, da die Vorderreifen dazu neigen, vom Boden abzuheben.

#### 6.3.1 Vorbereitung für die Verwendung

Machen Sie sich mit den Steuerungen und der korrekten Position des Pflugs vertraut, um in der Lage zu sein, den Pflug so effizient wie möglich zu nutzen. Wenn Sie den Pflug zum ersten Mal verwenden, stellen Sie die Schaufelbereiche in die gerade Position, um die Auswirkungen von Änderungen der Pflugposition einfach zu verstehen.

##### **Aufrechte Position:**

Als allgemeine Regel sollte der Pflug in eine aufrechte Position eingestellt werden. Wenn der Pflug auf die korrekte Betriebsposition eingestellt wird,

- hat die gesamte Kante des Pflugs Bodenkontakt;
- lenkt der Pflug den Lader nicht zur Seite;
- stehen die Vorderräder des Laders fest auf dem Boden;
- beseitigt der Pflug den Schnee effizient.

Die beste Position des Pflugs hängt vom Arbeitsbereich und von der Position der einzelnen Schaufelbereiche ab und kann durch Erfahrung gelernt werden.

##### **Teleskophubarm:**

Stellen Sie den Teleskophubarm des Laders in die Position, in der Sie den Pflug bedienen möchten. Für gewöhnlich sollte der Teleskophubarm eingezogen bleiben, um für ein hohes Maß an Sicht und Stabilität zu sorgen.

##### **Hubarmgleitsystem des Laders:**

Wenn der Lader mit dem optionalen Hubarmgleitsystem ausgestattet ist, sollte dieses eingeschaltet werden, nachdem der Pflug in die Betriebsposition gestellt wurde. Die Gleithalterung des Anbaugeräts ermöglicht eine effiziente Verwendung des Pflugs, selbst wenn der Lader nicht mit dem Hubarmgleitsystem ausgestattet ist.

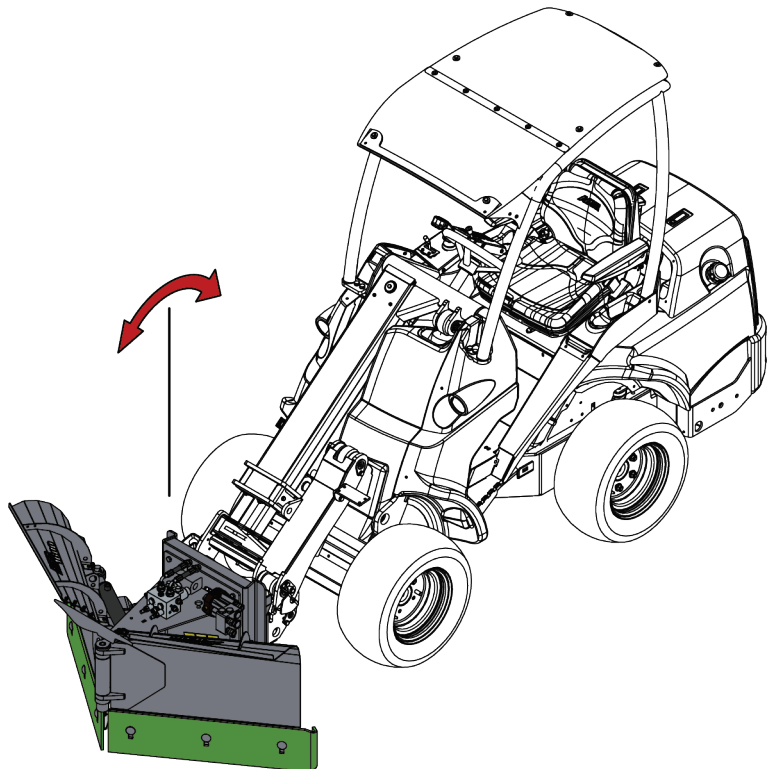
## 6.3.2 Korrekte Betriebsposition

### 1. Stellen Sie die Schaufel auf den Boden und kippen Sie sie in die aufrechte Position, indem Sie den Steuerhebel des Hubarms des Laders verwenden:

- Senken Sie den Pflug auf den Boden ab.
- Kippen Sie die Schnellkupplungsplatte in die vertikale Position.

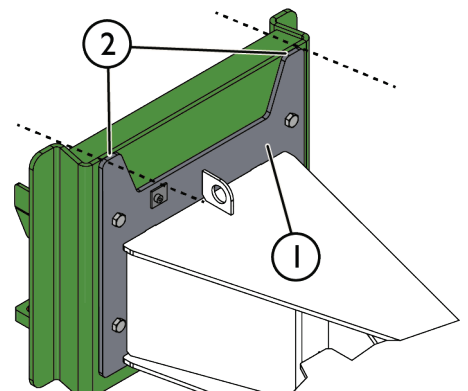
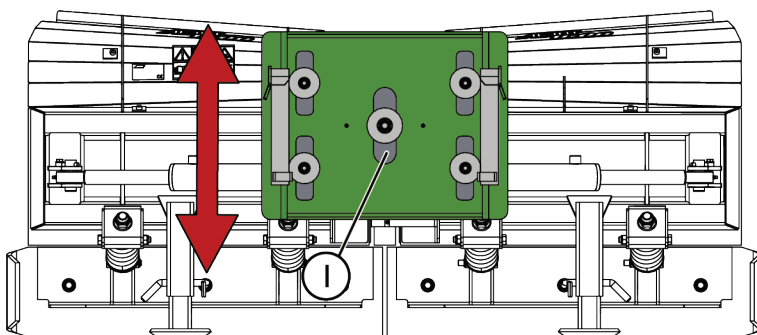
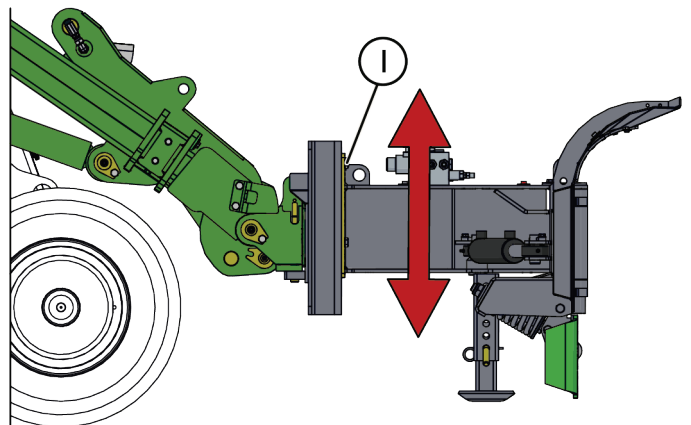
Stellen Sie die Stützfüße im Bedarfsfall so ein, dass sie gemeinsam mit der Kante des Pflugs leicht den Boden berühren. Siehe Seite 27.

- In Abhängigkeit der Betriebsbedingungen können Sie versuchen, die Schaufel ein wenig nach vorne oder nach hinten zu kippen, beispielsweise wenn Sie Eis entfernen.



### 2. Korrekte Höheneinstellung des Laderhubarms: Stellen Sie die Gleithalterung des Anbaugeräts in die mittlere Position:

- Stellen Sie die Höhe des Hubarms des Laders so ein, dass die Gleithalterung des Anbaugeräts (1) in die mittlere Position gestellt wird, wie in den untenstehenden Abbildungen zu sehen ist.
- Die Anzeigelaschen des Pfluges (2) sollten mit der Oberseite der Schnellkupplungsplatte auf gleicher Höhe sein.
- Kippen Sie das Anbaugerät im Bedarfsfall erneut, um es aufrecht zu halten.



### 6.3.3 Tipps zur Verwendung

Wenn der Schneepflug nicht auf die korrekte Betriebsposition eingestellt ist, können folgende Probleme auftreten:

<i>Mögliche Ursache</i>	<i>Lösung</i>
<ul style="list-style-type: none"> <li>Nur die Ecken der Schaufel sind mit dem Boden in Kontakt.</li> </ul>	Der Pflug ist entweder nach vorne oder nach hinten gekippt. Stellen Sie sicher, dass sich der Pflug in aufrechter Position befindet.
<ul style="list-style-type: none"> <li>Die Feder ermöglicht, dass die unteren Schaufelbereiche während des normalen Betriebs gekippt werden können.</li> </ul>	Der Pflug wird zu hart gegen den Boden gedrückt. Heben Sie ihn an und bringen Sie ihn in die korrekte Betriebsposition. Vergewissern Sie sich, dass das Federsystem korrekt eingestellt ist.
<ul style="list-style-type: none"> <li>Die Vorderreifen des Laders neigen dazu, während der Verwendung vom Boden abzuheben.</li> <li>Die Schaufel zieht den Lader zur Seite und es ist schwierig, geradeaus zu fahren.</li> </ul>	Der Pflug wird zu hart gegen den Boden gedrückt. Heben Sie ihn an und bringen Sie ihn in die korrekte Betriebsposition.
<ul style="list-style-type: none"> <li>Nur die linke/rechte Seite der Schaufel ist mit dem Boden in Kontakt.</li> </ul>	Die Gleitschnellkupplungsplatte des Pflugs ist möglicherweise verkeilt. Heben Sie sie an und stellen Sie sie erneut auf den Boden.
<ul style="list-style-type: none"> <li>Die Schaufel räumt die Oberfläche nicht oder hinterlässt festgefahrenen Schnee.</li> </ul>	Ziehen Sie die Verwendung der Eiskratzerschaufel in Betracht, um Schnee zu räumen, der sich während der normalen Verwendung verdichtet hat.

## 6.4 Drehen von Pflugschaufelbereichen

Der vielseitige Pflug und dessen separat steuerbarer Schaufelbereich ermöglichen die effiziente Verwendung des Pflugs in unterschiedlichen Arbeitsbereichen auf eine Weise, die den Betriebsbedingungen am besten entspricht.

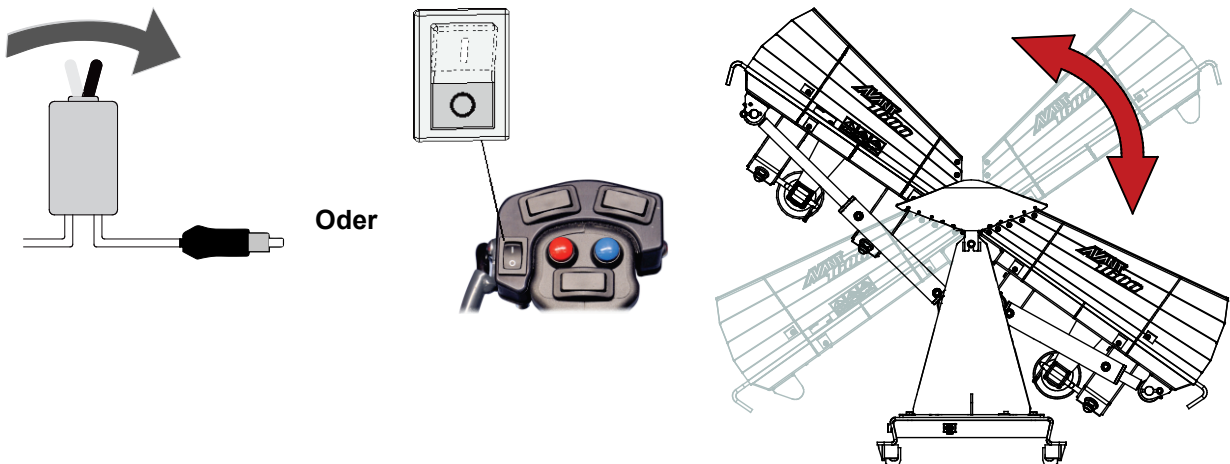
- Wenn der Pflug als Spitzpflug verwendet wird, können schmale Straßen oder Gehwege in einem einzigen Durchgang geräumt werden und es ist möglich, einen Weg selbst bei einer dicken Schneeschicht zu räumen.
- Die Kippposition kann in Abhängigkeit der Stärke der Schneeschicht und der erforderlichen Pflugbreite eingestellt werden. Die Seite, zu der der Pflug geneigt wird, kann rasch gewechselt werden.
- Die Verwendung des Pflugs als Sammelpflug macht es einfacher Schnee anzuhäufen und ist ein hervorragendes Tool, um das Räumen zu finalisieren.

Die Funktion der Steuerung hängt davon ab, welche Optionen am Lader und am Pflug montiert sind. Um die Schaufelbereiche unabhängig voneinander zu steuern, muss der Lader mit dem Opticontrol®-System ausgestattet sein.

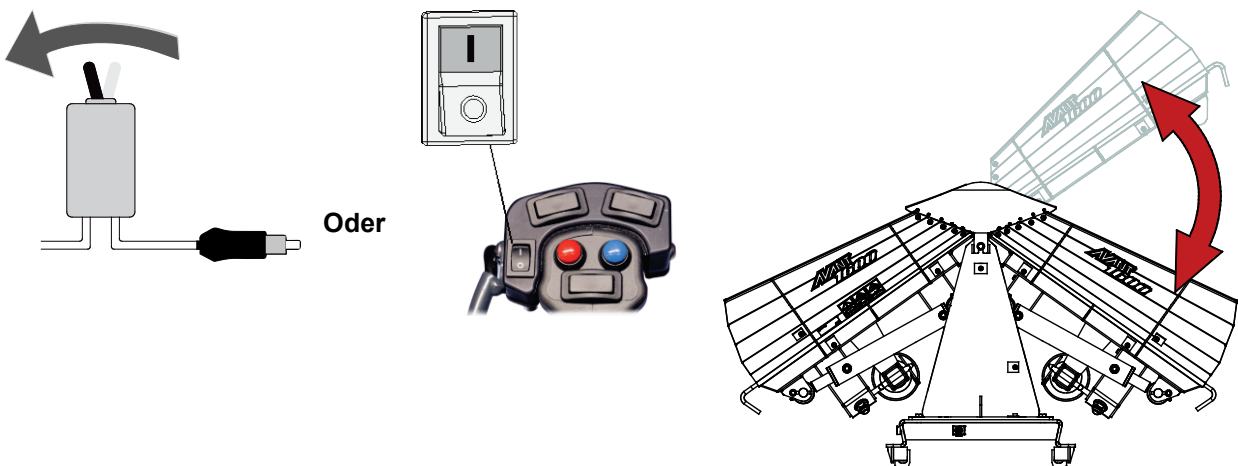


**Bei Verwendung des Schalters des separaten Kabelbaums oder des Bedienschaltersatzes für Anbaugeräte ohne Opticontrol-Modus**

- Wenn sich der elektrische Schalter in der Position 0 befindet, steuert der Steuerhebel der Zusatzhydraulik des Laders den Winkel des gesamten Pflugs.

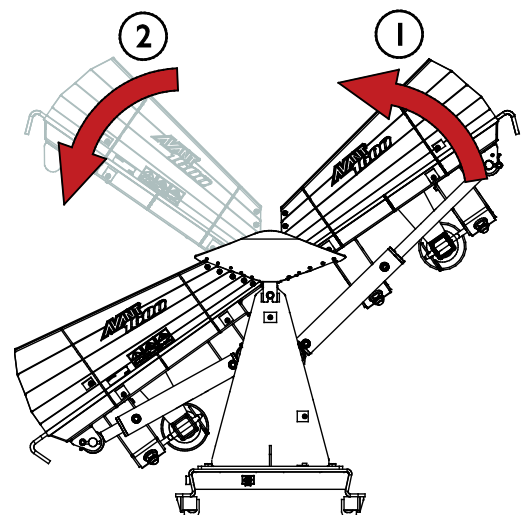


- Wenn sich der elektrische Schalter in der Position 1 befindet, steuert der Steuerhebel der Zusatzhydraulik des Laders den rechten Schaufelbereich des Pflugs auf unabhängige Weise.



**HINWEIS**

Wenn einer der beiden Bereiche seine vorderste Position erreicht, beginnt sich der andere Bereich in Richtung des Laders zu drehen – unabhängig von der Position des elektrischen Schalters. Dadurch ist es einfach, den Pflug auf den geraden Betriebsmodus einzustellen.





**HINWEIS**

Wenn der Kabelbaum nicht angeschlossen ist, kann nur der Winkel des gesamten Pflugs gesteuert werden. Anweisungen zum elektrischen Anschluss finden Sie auf Seite 18.

## 6.4.1 Verwenden der Hydraulikfunktionen des Schneepflugs mit Opticontrol®

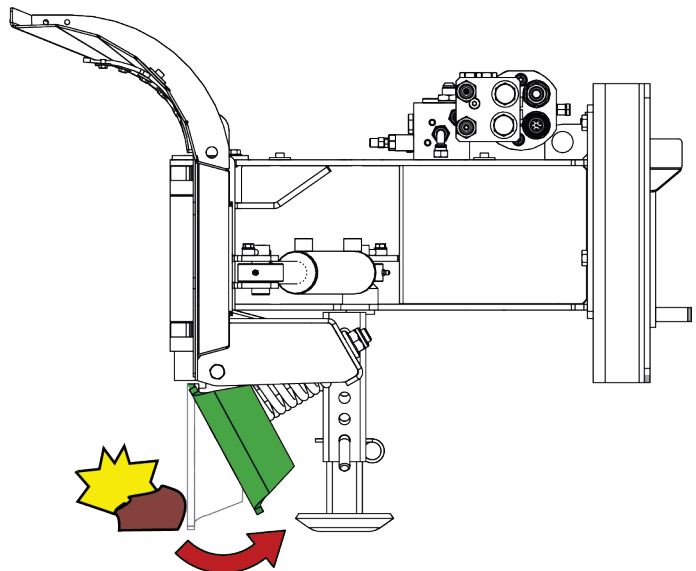
Wenn Ihr Lader mit dem Opticontrol®-Modus ausgestattet ist

	<ul style="list-style-type: none"> <li>Schalten Sie den Opticontrol®-Modus mit dem separaten Wahlschalter am Lader ein. Siehe nebenstehende Abbildung.</li> </ul>
	<ul style="list-style-type: none"> <li>Verwenden Sie die Schalter des Bedienschaltersatzes für Anbaugeräte, um die Flügel des Anbaugeräts zu steuern. Opticontrol® steuert den Ausgang der Zusatzhydraulik des Laders, sodass die Schalter auf dem Joystick direkt ohne Verwendung des Steuerhebels der Zusatzhydraulik verwendet werden können.             <ol style="list-style-type: none"> <li>2-Wege-Wahlschalter: Zur Steuerung des linken Flügels verwenden</li> <li>2-Wege-Wahlschalter: Zur Steuerung des rechten Flügels verwenden</li> <li>Verwenden Sie die Drucktasten zur Steuerung der Zusatzhydraulik, um den gesamten Pflug zu steuern.</li> </ol> <p><b>HINWEIS:</b> Lassen Sie den 0/1-Schalter (4) in Stellung 0. Befindet sich der 0/1-Schalter in Position 1, steuern die Drucktasten der Zusatzhydraulik nur den rechten Flügel.</p> </li> </ul>

## 6.5 Drehbare untere Schaufelbereiche

Um das Risiko eines abrupten Anhaltens zu senken, wenn man gegen ein Hindernis stößt, ist der Pflug mit einem Federmechanismus ausgestattet. Die unteren Schaufelbereiche werden von Druckfedern gehalten, die eine Kippbewegung nach hinten ermöglichen.

Die unteren Bereiche könnten sich während der normalen Verwendung leicht bewegen. Wenn die Bewegung zu leicht erfolgt, müssen die Federn festgezogen oder ausgetauscht werden. Der Betrieb des Schaufelfedersystems darf nicht blockiert sein und die Federn dürfen nicht zu sehr gespannt sein.



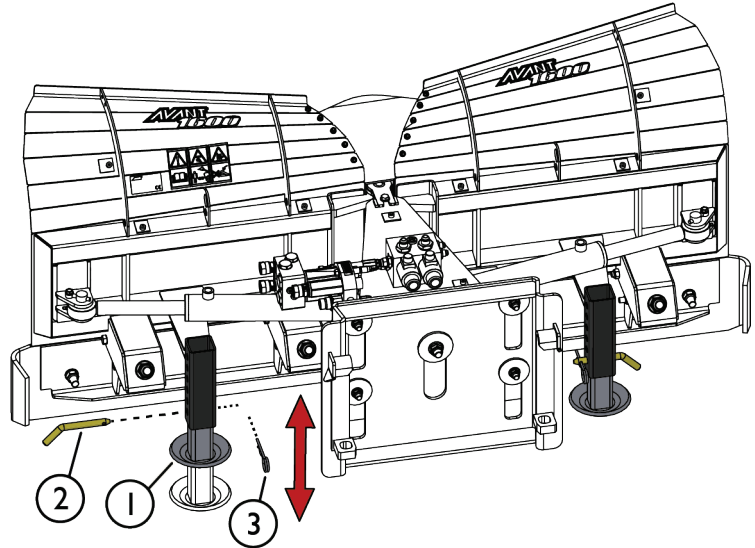
Abgesehen vom Federsystem ist der Pflug auch mit Druckbegrenzungsventilen ausgestattet, die es im Fall eines harten Zusammenstoßes mit Hindernissen ermöglichen, dass die Schaufelbereiche nach hinten kippen, sofern sich diese nicht in ihrer hintersten Position befinden. Es ist verboten, die Systemeinstellungen zu ändern. Kontaktieren Sie den autorisierten Kundendienst, wenn es Probleme mit dem System gibt.

## 6.6 Stützfüße

Die Standardkufe verbessert die Manövrierfähigkeit während des Räumens und trägt zu einem gleichmäßigeren Ergebnis bei.

Beide Schlitten sollten so eingestellt werden, dass sie leicht den Boden berühren, wenn sich der Pflug in der korrekten Betriebsposition befindet.

1. Entfernen Sie den Verriegelungsbolzen (2).
2. Stellen Sie den Gleitschuh (1) auf die gewünschte Höhe ein.
3. Verriegeln Sie den Gleitschuh (1) mit dem Verriegelungsbolzen (2) und sichern Sie den Bolzen mit dem Splint (3).
4. Stellen Sie die Gleitschuhe auf beiden Seiten parallel auf die gewünschte Höhe ein.

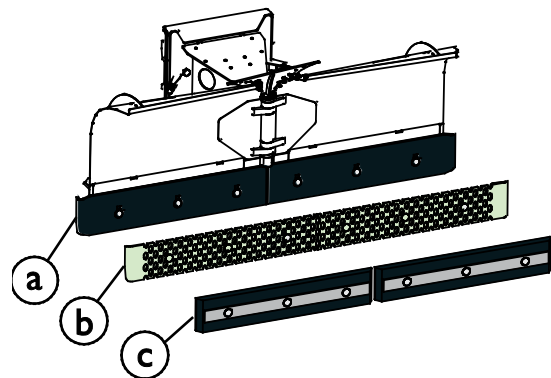


## 6.7 Schnitkanten des Pflugs

Die Kantenplatten der Pflugbereiche können ausgetauscht werden, wenn sie verschlissen sind. Es können unterschiedliche Schaufeltypen in Abhängigkeit der Nutzung verwendet werden. Der Pflug weist für die Montage anderer Schaufelkanten einen standardmäßigen Lochabstand von 305 Millimetern auf.

Alle Kantenoptionen sind symmetrisch, sodass sie sich drehen und verkehrt montiert werden können, wenn die Kante verschlissen ist.

- a Die leistungsstarke Kantenschaufel ermöglicht eine hohe Leistung auf unterschiedlichen Oberflächen und bei allgemeiner Anwendung.
- b Das Eisschneideschaufel-Set wurde konzipiert, um festgefahrenen Schnee und Eis zu brechen und ein Festfahren des Schnees während des Räumens zu verhindern.
- c Optionale Gummikanten sind auf brüchigen Oberflächen sanfter.

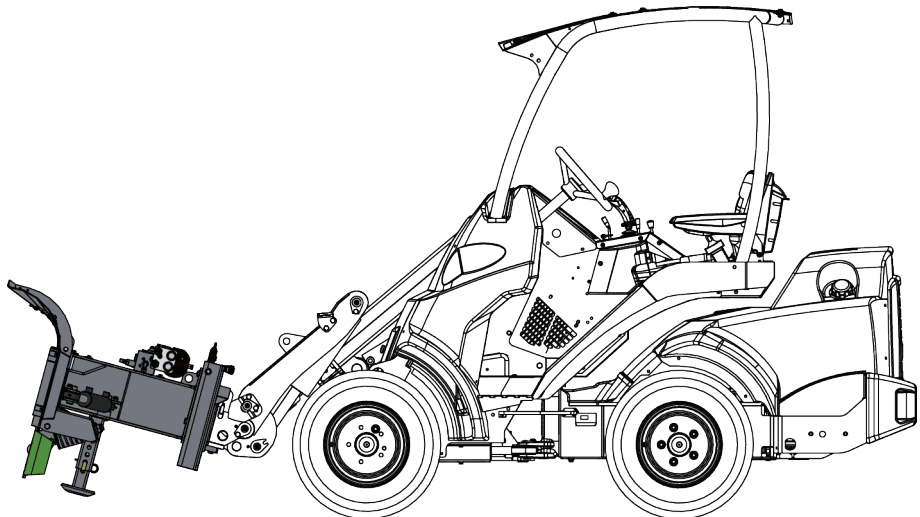


### HINWEIS

Bedienen Sie die Schaufel niemals ohne montierte Kantenplatte oder wenn die Kantenplatte verschlissen ist. Die Schaufel kann leicht beschädigt werden, wenn sie ohne Kantenplatte verwendet wird.

## 6.8 Transportposition

Halten Sie den Lader stabil. Transportieren Sie das Anbaugerät stets so niedrig und so dicht am Boden wie möglich. Halten Sie den Teleskophubarm während der Fahrt in eingefahrenem Zustand belassen.



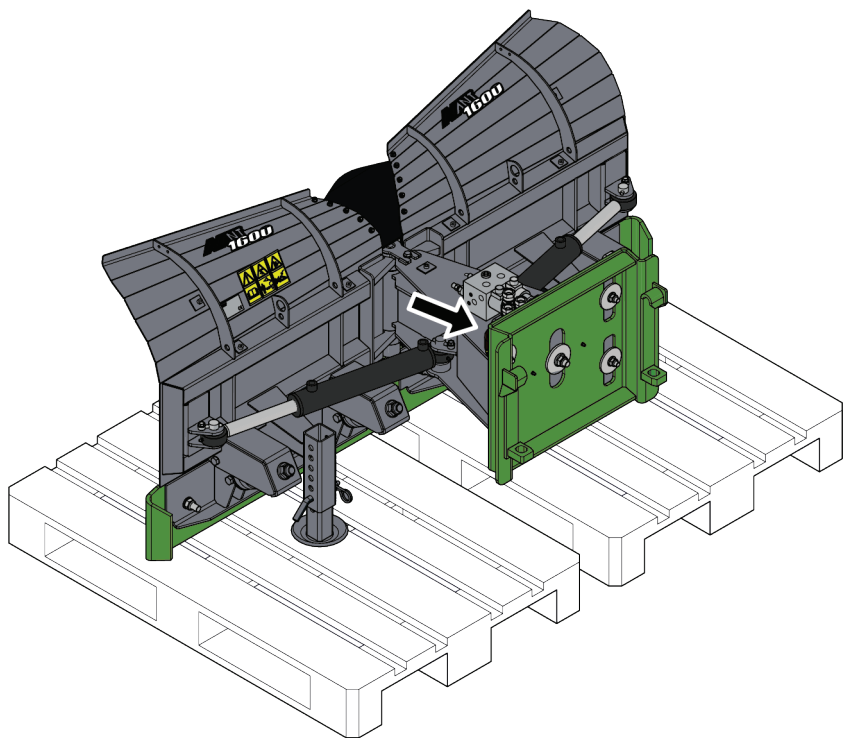
**WARNUNG**

**Umkippgefahr – Halten Sie den Lader stabil.** Transportieren Sie das Anbaugerät stets so niedrig und so dicht am Boden wie möglich. Halten Sie den Teleskop-Hubarm während des Transports eingefahren.

## 6.9 Einlagern des Anbaugeräts

Trennen Sie den Schneepflug und stellen Sie ihn so auf einer ebenen Fläche ab, dass er fest auf seinem Rahmen steht. Der beste Lagerort für das Anbaugerät ist ein Bereich, der vor Regen und direkter Sonneneinstrahlung geschützt ist.

- Stellen Sie das Anbaugerät nicht direkt auf den Boden, sondern legen Sie beispielsweise eine Palette oder Holzblöcke darunter.
- Setzen Sie den Mehrfachstecker wie mit einem Pfeil in der nebenstehenden Abbildung dargestellt in seine Halterung. Lassen Sie den Hydraulikstecker niemals auf dem Boden liegen.
- Entfernen Sie den Großteil des Schnees vom Schneepflug, sodass das Schmelzen und erneute Gefrieren des Schnees nicht zu einer Verstopfung des Anbaugeräts führen.
- Stellen Sie sicher, dass der Schneepflug während der Einlagerung stabil steht.



Es ist verboten, auf den Schneepflug zu klettern.

Reinigen Sie das Anbaugerät vor einer längeren Lagerung. Frischen Sie bei Bedarf den Lack auf, fetten Sie die Schmierstellen und ölen Sie die sichtbaren Teile der Hydraulikzylinderwellen, um Rostschäden zu vermeiden.

## 7. Wartung und Service

---

Das Anbaugerät wurde konzipiert, um so wartungsfrei wie möglich zu sein. Die kontinuierlichen Wartungsarbeiten beinhalten eine regelmäßige Reinigung und Schmierung sowie die Überwachung des Zustandes des Anbaugeräts. Aufgrund der Quetschgefahr durch sich absenkende Maschinenteile müssen alle Wartungsarbeiten durchgeführt werden, wenn sich die sich bewegenden Teile vollständig abgesenkt haben und das Anbaugerät flach auf dem Boden steht.



**GEFAHR**

**Quetschgefahr – Halten Sie sich niemals unter einem angehobenen Anbaugerät auf.** Vergewissern Sie sich, dass das Anbaugerät während Wartungsarbeiten ausreichend gesichert ist. Halten Sie sich niemals unter einem angehobenen Anbaugerät auf. Der Hubarm des Laders könnte sich während Wartungsarbeiten unerwartet absenken, was zu schweren Verletzungen durch Quetschungen und Stöße führen könnte, auch wenn der Ladermotor nicht läuft. Alle Wartungs- und Servicearbeiten müssen durchgeführt werden, wenn das Anbaugerät auf eine sichere Position abgesenkt wurde.



**VORSICHT**

**Gefahr durch ausgeworfene Gegenstände aufgrund der in den Federn gespeicherten Energie.** Wenn die Befestigungsvorrichtungen, die die komprimierten Federn halten, entfernt werden, kann die freigesetzte Energie zu Verletzungen infolge des Einschlags loser Teile führen. Hantieren Sie mit den Federn vorsichtig und lösen Sie komprimierte Federn auf kontrollierte Weise mittels geeigneter Werkzeuge. Stellen Sie sicher, dass sich die Schaufelkante in der (normalen) Vorwärtsposition befindet und nicht nach hinten gekippt ist, wenn Sie mit den Federn hantieren, um die Kompression der Federn zu minimieren.

### 7.1 Prüfung von Hydraulikkomponenten

Prüfen Sie den Zustand der Hydraulikschläuche und -komponenten, wenn der Motor abgeschaltet wurde, das System abgekühlt ist und der Druck abgelassen wurde. Bedienen Sie das Gerät nicht, wenn Sie ein Leck im Hydrauliksystem des Anbaugeräts oder des Laders entdeckt haben. Eine austretende Hydraulikflüssigkeit kann in die Haut eindringen und schwere Verletzungen verursachen. Suchen Sie umgehend einen Arzt auf, falls Hydraulikflüssigkeit in die Haut eingedrungen ist. Waschen Sie Körperteile, die mit Hydrauliköl in Kontakt geraten sind, sorgfältig mit Wasser und Seife. Hydraulikflüssigkeit ist auch umweltschädlich, weshalb Lecks vermieden werden müssen. Beseitigen Sie alle auftretenden Leckagen, sobald Sie sie bemerken. Ein kleines Leck kann sich schnell vergrößern. Betreiben Sie das Anbaugerät nur mit jenem Hydrauliköl, das für die Verwendung in Avant-Ladern geeignet ist.



**GEFAHR**

**Gefahr durch unter hohem Druck stehende Flüssigkeiten, die in die Haut eindringen können – Lassen Sie vor Wartungsarbeiten den restlichen Druck ab.** Hantieren Sie niemals mit Hydraulikkomponenten, wenn das Hydrauliksystem unter Druck steht, da ein Anschlussstück brechen oder lose werden und das freigesetzte Öl schwere Verletzungen verursachen könnte. Bedienen Sie das Gerät nicht, wenn Sie einen Defekt im Hydrauliksystem entdeckt haben.



Führen Sie an den Schläuchen eine Sichtprüfung auf Risse oder Abrasionen durch. Wenn Anzeichen eines Lecks vorhanden sind, halten Sie zur Prüfung einer Komponente ein Stück Pappe an jenen Bereich, in dem Sie ein Leck vermuten. Verwenden Sie nicht Ihre Hände, um nach Lecks zu suchen. Prüfen Sie die Abnutzung der Schläuche und verwenden Sie sie nicht mehr, wenn die Ummantelung eines Schlauchs verschlissen ist. Prüfen Sie den Verlauf der Schläuche. Stellen Sie die Schlauchklammern ein, um eine Abrasion der Schläuche zu vermeiden. Die Schläuche weisen eine eingeschränkte Lebensdauer auf. In Abhängigkeit der Betriebsbedingungen müssen alle Schläuche nach spätestens drei bis fünf Jahren Verwendung sorgfältig geprüft und im Bedarfsfall durch neue ersetzt werden.

Wird ein Defekt vorgefunden, muss der Hydraulikschlauch oder die Komponente ausgetauscht werden und das Gerät darf nicht mehr verwendet werden, bis es repariert ist. Ersatzteile sind bei Ihrem nächsten AVANT-Händler oder bei einer autorisierten Servicestelle erhältlich. Überlassen Sie die Reparaturarbeiten professionellen Servicetechnikern, wenn Sie nicht über ausreichende Kenntnisse und Erfahrung hinsichtlich des Aufbaus von Hydraulikkomponenten und deren Reparatur verfügen.

## 7.2 Prüfung von Metallstrukturen

Die Metallkomponenten des Anbaugerätes müssen ebenfalls regelmäßig überprüft werden. Führen sie eine sorgfältige optische Überprüfung auf Schäden sowie eine Inspektion der Schnellkupplungshalterungen und ihrer näheren Umgebung durch. Das Anbaugerät darf nicht verwendet werden, wenn es verformt, gerissen, zerrissen oder in anderer Weise beschädigt ist.

Schweißarbeiten dürfen nur durch professionelle Schweißer ausgeführt werden. Bei Schweißarbeiten am Anbaugerät dürfen nur für Stahl geeignete Verfahren und Additive verwendet werden. Für weitere Informationen zu Reparaturarbeiten den am nächsten gelegenen Servicebetrieb kontaktieren.

## 7.3 Reinigung des Anbaugeräts

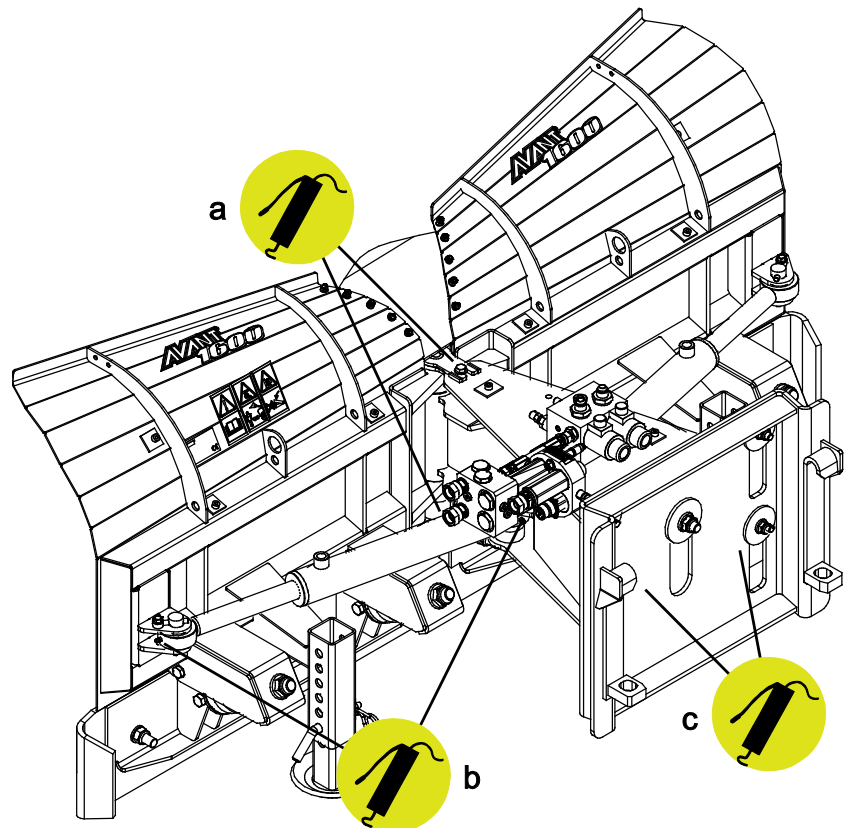
Reinigen Sie das Anbaugerät regelmäßig, um eine Schmutzansammlung zu vermeiden, die nur schwer entfernt werden kann. Zur Reinigung können ein Hochdruckreiniger und ein mildes Reinigungsmittel verwendet werden. Verwenden Sie keine starken Lösungsmittel und sprühen Sie nicht direkt auf die Hydraulikkomponenten oder auf die Aufkleber auf dem Anbaugerät.

## 7.4 Schmierung

An den Verbindungen des Anbaugeräts gibt es insgesamt 10 Schmierstellen. Es sollte regelmäßig eine geringe Menge Fett hinzugefügt werden.

Das korrekte Schmierintervall hängt von den Betriebsbedingungen ab. Schmiermittel sollte jedoch mindestens alle zehn Betriebsstunden hinzugefügt werden. Es muss eine ausreichende Schmierung der Verbindungen sichergestellt werden und wenn die Verbindungen verschmutzt sind, muss Schmiermittel hinzugefügt werden. Durch das hinzugefügte Schmiermittel wird Schmutz von den Verbindungen ausgestoßen.

Reinigen Sie das Ende des Nippels, bevor Sie Schmierarbeiten durchführen, und tragen Sie nur eine geringe Menge Fett auf einmal auf. Alle Schmiernippel sind herkömmliche R1/8"-Nippel. Tauschen Sie beschädigte Nippel aus.



Die Schmierstellen befinden sich an folgenden Punkten:

Ref	Position	Anzahl der Schmierpunkte
a	Schaufelzapfen	4
b	Schaufelzylinder, in beiden Schaufelbereichen	2 / Seite
c	Gleitschnellkupplung	2

## 7.5 Entsorgung am Ende der Lebensdauer

Wenn das Anbaugerät am Ende seiner Lebensdauer angekommen ist, muss es ordnungsgemäß recycelt und entsorgt werden. Demontieren Sie das Anbaugerät und trennen Sie die unterschiedlichen Materialien, wie etwa Kunststoff, Stahl, Gummi und Öle. Lassen Sie alle Öle ab, sammeln Sie sie und handhaben Sie sie gemäß den geltenden örtlichen Vorschriften. Lassen Sie Öl oder andere Materialien niemals in die Umwelt ab.

Recyceln Sie jedes Material, indem Sie es an einer geeigneten Sammelstelle abgeben. Lassen Sie das Recycling nach Möglichkeit von einem Entsorgungsunternehmen durchführen.

## 8. Garantiebestimmungen

---

Avant Tecno Oy gewährt eine Garantie von einem Jahr (zwölf Monate) ab dem Kaufdatum des von ihm hergestellten Anbaugeräts.

### **Die Garantie deckt folgende Reparaturkosten:**

- Die Arbeitskosten sind gedeckt, wenn die Reparatur nicht im Werk durchgeführt wird.
- Im Werk werden defekte Komponenten oder Verbrauchsmaterialien ausgetauscht.

Das Werk kann in besonderen Fällen, die im Voraus vereinbart wurden, den Preis der vom Kunden gekauften Komponenten rückerstatten.

### **Die Garantie deckt nicht:**

- Normale Wartungsarbeiten oder dafür erforderliche Teile und Verbrauchsmaterialien
- Schäden durch unsachgemäße Betriebsbedingungen oder Anwendungen, Nachlässigkeit, strukturelle Änderungen, die ohne Zustimmung von Avant Tecno Oy durchgeführt wurden, die Verwendung von Nicht-Originalersatzteilen oder eine ausbleibende Wartung
- Folgen eines Defekts, wie etwa eine Arbeitsunterbrechung oder andere mögliche zusätzliche Schäden
- Reise und/oder Versandkosten in Zusammenhang mit der Reparatur



<b>FI EY-vaatimustenmukaisuusvakuutus</b>	Alkuperäinen kieliversio
<b>SV EG-försäkran om överensstämmelse</b>	Originalversion
<b>EN EC Declaration of Conformity</b>	Original language
<b>DE EG-Konformitätserklärung</b>	Übersetzung des Originaldokuments



Valmistaja / Tillverkare / Manufacturer / Hersteller  
Osoite / Adress / Address / Adresse

AVANT TECNO OY  
Ylötie 1  
33470 YLÖJÄRVI,  
FINLAND

Vakuutamme täten, että alla mainitut tuotteet täyttävät konedirektiivin turvallisuus- ja terveysvaatimukset (direktiivi 2006/42/EY muutoksineen). Seuraavia yhdenmukaistettuja standardeja on sovellettu /

Vi försäkrar härmed att nedan beskrivna produkter överensstämmer med hälso- och säkerhetskrav i EG-maskindirektiv (EG-direktiv 2006/42/EG som ändrat). Följande harmoniserade standarder har tillämpats /

We hereby declare that the products listed below are in conformity with the provisions of the Machinery Directive (directive 2006/42/EC as amended). The following harmonized standards have been applied:

Wir erklären hiermit, dass die im Folgenden aufgelisteten Produkte den Bestimmungen der Maschinenrichtlinie (Richtlinie 2006/42/EG in der jeweils gültigen Fassung) entsprechen. Es wurden folgende harmonisierten Normen angewendet:

SFS-EN ISO 12100, SFS-EN ISO 4413

Mallit / Modeller / Models / Modelle

Avant		
Hydraulitoiminen nivelaura; Avant-kuormaajan työlaite		
Hydraulisk vikplog; arbetsredskap för Avant lastare		
Hydraulic snow plow; attachment for Avant loaders	1600	A451470
Schneepflug; Anbaugerät für Avant-Lader		



9.1.2023 Ylöjärvi, Finland

Jani Käkelä,  
Toimitusjohtaja / Verkställande direktör /  
CEO / Geschäftsführer



**AVANT<sup>®</sup>**